

K1400-K2200

SELBSTHEMMENDE ANTRIEBE
FÜR SCHIEBETORE



- Mit integrierter Steuerung, gradueller Abfahrt, Elektrokraftregler, Verlangsamung bei Näherung und Elektrobremse (In Serie).
- Die gesammte Serie K hat eine Verlangsamung des Tores bei Näherung und gibt dem Triebwerk ein Gefühl für Mehrsicherheit und Flüssigkeit.
- Notentriegelung mit personalisiertem Schlüssel.
- Die Versionen mit Steuerung L1-CRX können mit Thermosonde ACG4665 ausgestattet werden, um den Motor erwärmen bis zu -30°C. Sie auch haben Autotest des Fotozellen entspricht der Norm EN12453.
- Die K Antriebe sind nun auch mit magnetischen Endschalter lieferbar, den gleichen Preis wie die Version mit elektromechanischen Endschalter.



FÜR AUTOMATISCHE TORANLAGEN BIS ZU 1400 KG GEWICHT

AA31140	K1400 FCE	mit Platine L1-CRX, elektromechanischem-Schalter
AA31142	K1400 FCM	mit Platine L1-CRX, magnetischem-Schalter
AD31140	KIT K1400 FCE	(bis zu 1400 kg)
AD31142	KIT K1400 FCM	(bis zu 1400 kg)

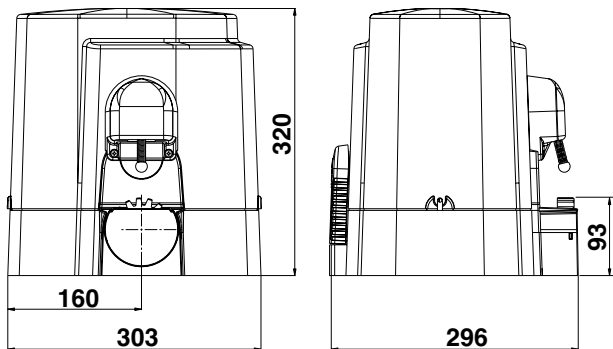


FÜR AUTOMATISCHE TORANLAGEN BIS ZU 2200 KG GEWICHT

AA31150	K2200 FCE	mit Platine L1-CRX, elektromechanischem-Schalter
AA31152	K2200 FCM	mit Platine L1-CRX, magnetischem-Schalter
AD31150	KIT K2200 FCE	(bis zu 2200 kg)
AD31152	KIT K2200 FCM	(bis zu 2200 kg)



GAR0012	Garantieverlängerung 4 Jahre für K1400 und K2200
GAR0013	Garantieverlängerung 7 Jahre für K1400 und K2200



24 x

Abmessungen in mm

TECHNISCHE EIGENSCHAFTEN		K1400	K2200
Max. Torgewicht	Kg	1400	2200
Zuggeschwindigkeit	m/s	0,16	
Max Schubkraft	N	790	1150
Max. Drehmoment	Nm	27	39
Antriebsspannung	V	230	
Motor Strom Aufnahme	A	1,18	1,1
Zahnäbume Modul		4	
Motorgewicht	Kg	15	16
Schutzart	IP	44	
Betriebstemperatur	°C	-10 ÷ +55	
Max. tägliche Zyklen		400	500
Empfohlener Dauerbetrieb	%	70	
Garantierte Dauerbetriebs Zyklen		15/10m	15/10m

ZUBEHÖR FÜR K1400-2200



ACG4665 SONDE FÜR MOTORENHEIZUNG
 um den Motor zu heizen (für unverzügliches Abfahren bei tiefen Temperaturen).



ACG5460 SET PLUS
 Encoder, um die Hindernisse während der Öffnung und der Schließung zu bemerken.

NEW



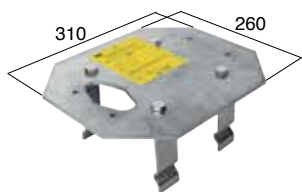
ACG8081 Karten zur Synchronisation von 2 K-Befehlen und Sicherheitseinrichtungen
 Die Synchronisation kann nur mit der RIB GATE App aktiviert werden



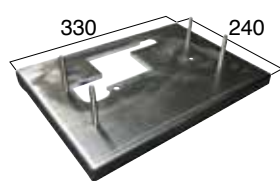
ACG8672 SCHLOSS MIT SECHSKANTSCHLÜSSEL



135



ACG8107 GRUNDPLATTE



ACG8118 GRUNDPLATTE
 Adapter CAME BX für K1400-K2200



ACS9020 ZAHNBÄUM M4
 Aus Metall (Fläche 22x22mm) (bis 2200 Kg)
 In Barren von 2 m **pro m**



ACS9040 ZAHNBÄUM M4
 Aus Metall (Fläche 22x22mm) mit Winkelprofil 45x30mm (bis 2200 Kg)
 In Barren von 2 m **pro m**



ACS9050 ZAHNBÄUM M4
 Aus Metall (Fläche 22x22mm) mit KATAPHORESER Behandlung, Winkelprofil 45x30mm (bis 2200 kg)
 In Barren von 2 m **pro m**



ACS9021 ZAHNBÄUM M4
 aus Metall (Fläche 30 x 12 mm) mit Verzinkung Behandlung, (bis 2.000 Kg)
 In Barren von 1 m **pro m**



K-FCE



K-FCM

KIT K1400-2200
 S. auf Seite 107

Ab