

PRESIDENT PED



ZUGANGSKONTROLLE FÜR FUSSGÄNGER



PRÄSIDENT PED: DIE REVOLUTION DER Zugangskontrolle für Fußgänger

Automatische Zugangskontrolle mit Gesichtserkennung und Körpertemperaturprüfung.

- Es überprüft die Körpertemperatur und erlaubt den Zugang nur für Personen, deren Temperatur innerhalb der Sicherheitsstandards liegt.
- Es erkennt das Vorhandensein der Gesichtsmaske und ermöglicht somit den Zugang zu denen, die sie tragen.
- PRÄSIDENT PED wird mit einem flexiblen Auslegerarm aus Gummi geliefert, um einen hindernisfreien Notausgang zu gewährleisten.
- Ein optionaler Mikrowellensensor kann an der Barriere installiert werden, um eine automatische Öffnung für den Ausgang zu befehlen.
- Die Barriere kann mit Expansionsschrauben oder Grundplatte am Boden befestigt werden AC68119
- Handbetrieb bei Stromausfall.
- Sanfter Start und sanfter Stopp.
- Einstellbarer Aufprallsensor zur Hinderniserkennung.
- Befehl stoppen.
- Einstellbare automatische Schließung
- Garantierter Betrieb auch bei Stromausfall und bis zu 180 Zyklen (mit optionalen Batterien und Batterieladekarte).
- Weitere Optionen und Befehle sind über unsere Bluetooth-, LAN- und WLAN-Karten und -Module verfügbar.

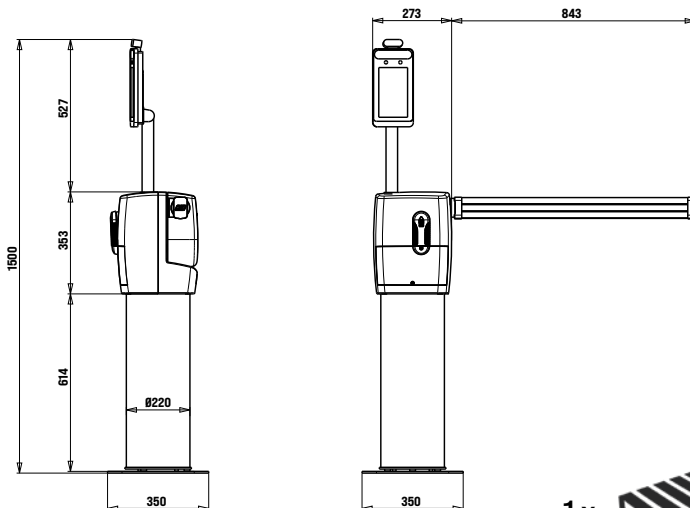
MIT BAUMLÄNGE BIS 0,84 m - ÖFFNUNG IN NUR 3 SEKUNDEN

- AA50110 PRESIDENT PED vorbereitet für Thermoscanner-Pol durch Gewindebohrung Ø33 Gas (1“)
- AD50110 KIT PRESIDENT PED mit THERMOSCANNER PROIPF01TC



* P1 24V-CRX – Detaillierte Angaben auf Seite 134 und 144

- GAR0045 Garantieverlängerung 4 Jahre für PRESIDENT PED
- GAR0046 Garantieverlängerung 7 Jahre für PRESIDENT PED



Abmessungen in mm

TECHNISCHE EIGENSCHAFTEN		PRESIDENT PED
Max Baumlänge	m	0,84
Öffnungszeit	s	3
Max Drehmoment	Nm	100
Antriebsspannung	V	230
Motor Strom Aufnahme	A	0,32
Motorgewicht	kg	40
Schutzart	IP	30
Betriebstemperatur	°C	-10 ÷ +55
Max. tägliche Zyklen		600
Empfohlener Dauerbetrieb	%	100
Garantierte Dauerbetriebs Zyklen		600



ACG8119 GRUNDPLATTE
zur Unterstützung vor Ort



ACG9420B RADAR MIKROWELLE
einstellbar von 0 ÷ 45 °
24.125 GHz - -20÷+60 °C
IP54 - 120x64x44



ACG4774 BATTERIELADEGERÄT
für P1 24V-CRX
Es verwaltet 2 Batterien ACG9511
(oder jeder bis zu 12 Ah) und kann
an den STECA SOLSUM 10.10F
Solarladeregler mit 1 Solarmodul
mit 24 V 100 W (oder 2 mit 12 V
50 W in Reihe) angeschlossen
werden.



ACG9511 BATTERIE
1,2Ah 12V (Benötigt 2 Stücke für
jeden ACG4774)

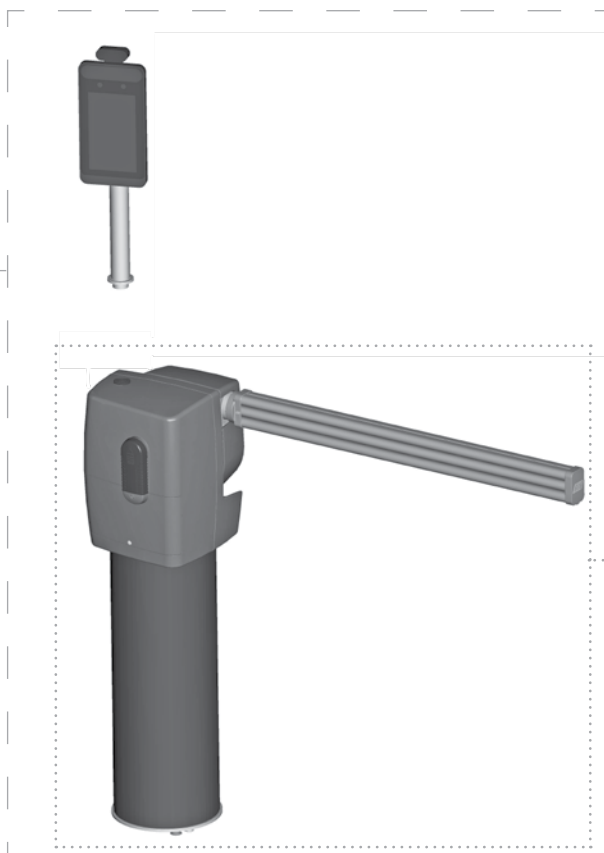


135

FLEXIBLEN AUSLEGERARM



PRESIDENT PED + THERMOSCANNER
Kode AD50110



PRESIDENT PED Kode AA50110



GRUNDPLATTE PRESIDENT PED
Kode ACG8119



Video Präsentation