

INDUSTRIAL

BARRERAS AUTOMÁTICAS
PARA CONTROL DE ACCESOS



- Barrera irreversible de fácil instalación con asta de 7,5 a 12 m completada con cuadro electrónico.
- INDUSTRIAL es una barrera automática electromecánica para aplicaciones industriales.
- La gran potencia de su reductor permite a INDUSTRIAL mover astas largas de hasta 12 m sin mantenimiento por años.
- En caso de apagón, una práctica manivela permite mover el asta manualmente.
- Gracias a su gran fiabilidad mecánica, INDUSTRIAL es uno de los productos RIB más valorados por casi 30 años.



CON ASTA DE LONGITUD DE HASTA 12 m - ABRE EN 16 s

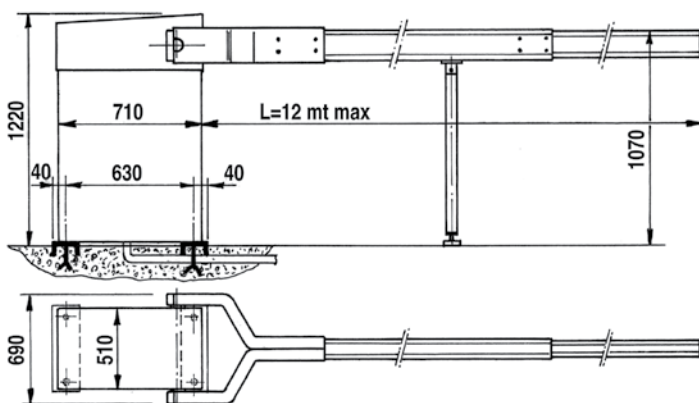
AA52012 INDUSTRIAL con cubo (necesidad de placa de fijación y asta L = 7,5 ÷ 12 m)

La barrera INDUSTRIAL contiene el cuadro P1-CRX. Para analizar sus numerosas funciones ver pág. 156 y 166.

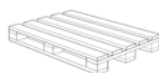
GAR0055 Extensión de garantía 4 años para INDUSTRIAL

GAR0056 Extensión de garantía 7 años para INDUSTRIAL

GAR0057 Extensión de garantía 10 años para INDUSTRIAL



1 x



Dimensiones en mm

CARACTERÍSTICAS TÉCNICAS		INDUSTRIAL
Longitud máx. asta	m	7,5-12
Tiempo de apertura	s	16
Par máx.	Nm	800
Alimentación	V	230
Absorción de motor	A	2,43
Peso operador	Kg	210
Grado de protección	IP	55
Temperatura de trabajo	°C	-10 ÷ +55
Ciclos diarios recomendados		300
Servicio	%	100
No. de ciclos consecutivos garantizados		35

ACCESORIOS PARA INDUSTRIAL



ACG8112 BASE DE ANCLAJE
a ser enterrada



ACG8512 ASTA OCTAGONAL
L=7,5 m ÷ 12 m
con corte sobre medida



ACG8290B RASTRELLERA L=2m
L real = 1,63m
ACG8291B RASTRELLERA L=3 m
L real = 2,55 m



ACG8527 ADHESIVOS
para asta octagonal
12 piezas



máximo 200 ciclos diarios

ACG9130G HORQUILLA DE APOYO FIJO
compatible con todas las astas



ACG8285 APOYO TELESCÓPICO MOVIL con regulación en altura (680÷1060mm) y amortiguador



ACG8070G APOYO CON BLOQUEO ELECTROMAGNÉTICO
con tarjeta DEGAUSSER y transformador astas octagonales



ACG8081 Tarjetas para la sincronización de comandos y dispositivos de seguridad de 2 INDUSTRIAL
Sincronización activada solo con la aplicación RIB GATE



ACQ9080 TARJETA 1 RELÉ
para obtener un contacto por 1 segundo o para alimentar por 3 minutos una lámpara de 40W máx.



ACQ9081 TARJETA 3 RELÉ
para administrar una lámpara de cortesía, un semáforo o un bloqueo electromagnético



ACG4666 SONDA
para calentamiento de motor (para partidas inmediatas con temperaturas rígidas)



ACG9060 DETECTOR DE MASA MAGNÉTICO
para apertura con auto-vehículos monocal - 230 Vca



ACG9063 DETECTOR DE MASA MAGNÉTICO
para apertura con auto-vehículos monocal - 12÷24 Vca/cc



ACG9064 DETECTOR DE MASA MAGNÉTICO
para apertura con auto-vehículos bicanal - 12÷24 Vca/cc



ACG9067 BUCLE 6 m LISTO PARA USO
perímetro 2 x 1+15 m de cable



ACG9068 BUCLE 10 m LISTO PARA USO
perímetro 3 x 2+15 m de cable



157