

# K1400-K2200

OPERADOR IRREVERSIBLE  
PARA PUERTAS CORREDERAS



- Cuenta con una central de mando incorporada, con radio receptor, partida gradual, regulador de la fuerza electrónica, desaceleración en aproximación y freno electrónico (de serie).
- Toda la serie K cuenta con desaceleración de la puerta al final del recorrido, dando al movimiento una sensación de aún mayor seguridad y fluidez.
- Motor K1400 INV FCM con velocidad variable de 9,6 a 19,2 m/min. Es preferible la aplicación donde la parte móvil se cierra deslizándose de lado de la columna.
- Desbloqueo con llave personalizada
- Las versiones con cuadro L1-CRX pueden montar la sonda térmica ACG4665 para mantener el motor caliente también a -30°C y cuentan con el Autotest de las fotocélulas y de las bandas de seguridad como solicita la norma EN 12453:2017+A1:2021.
- Los operadores K están ahora disponibles en la versión con final de carrera magnético, al mismo precio de los con el final de carrera electromecánico.



## PARA PUERTAS CORREDERAS DE HASTA 1.400 Kg

AA31140	K1400 FCE	con cuadro electrónico L1-CRX, final de carrera electromecánico
AA31142	K1400 FCM	con cuadro electrónico L1-CRX, final de carrera magnético
AA31155	K1400 INV FCM	con cuadro inversor J-INV 3P-CRX, final de carrera magnético

NEW



AD31140	KIT K1400 FCE
AD31142	KIT K1400 FCM



## PARA PUERTAS CORREDERAS DE HASTA 2.200 Kg

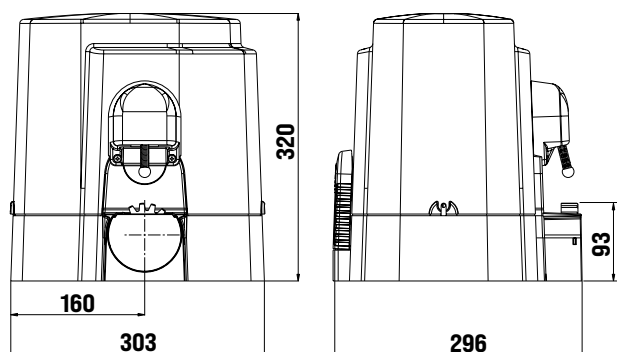
AA31150	K2200 FCE	con cuadro electrónico L1-CRX, final de carrera electromecánico
AA31152	K2200 FCM	con cuadro electrónico L1-CRX, final de carrera magnético



AD31150	KIT K2200 FCE
AD31152	KIT K2200 FCM

GAR0012 Extensión de garantía 4 años para K1400 y K2200

GAR0013 Extensión de garantía 7 años para K1400 y K2200



24 x



Dimensiones en mm

CARACTERÍSTICAS TÉCNICAS		K1400	K1400 INV FCM	K2200
Peso máx. puerta	Kg	1.400		2.200
Velocidad del operador	m/s	0,16	0,16 ÷ 0,32	0,16
Fuerza de empuje	N	790	800/900	1.150
Par máx.	Nm	27	27,5/29	39
Alimentación	V	230		
Absorción	A	1,18	2/3,4	1,1
Cremallera módulo		4		
Peso operador	Kg	15	16	
Grado de protección	IP	44		
Temperatura de trabajo	°C	-10 ÷ +55		
Ciclos diarios recomendados		400	500	
Servicio	%	70	100	70
Número de ciclos consecutivos garantizados		15/10 m	100/10 m	15/10 m

## ACCESORIOS PARA K1400-2200



**ACG4665 SONDA**  
para calentamiento de K con L1-CRX (para partidas inmediatas con temperaturas rígidas)



**ACG5460 SET PLUS**  
CODIFICADOR para detectar los obstáculos durante las maniobras de apertura y de cierre. Para L1-CRX



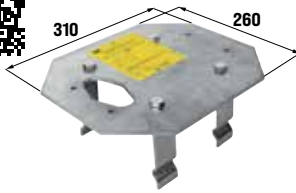
157



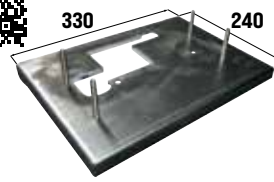
**ACG8081 Tarjetas** para la sincronización de comandos y dispositivos de seguridad de 2 K con L1  
Sincronización activada solo con la aplicación RIB GATE



**ACG8672 CERRADURA DE DESBLOQUEO CON LLAVE HEXAGONAL**



**ACG8107 BASE DE ANCLAJE**  
a ser enterrada



**ACG8118 BASE DE ANCLAJE**  
adaptador CAME BX para K1400-K2200



**ACS9021 CREMALLERA M4**  
de acero (sec. 30 x 12 mm) (hasta 2.000 Kg) con trinquetes redondos en paquete de 4 barras de 1 m al m



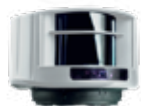
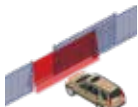
**ACS9020 CREMALLERA M4**  
de acero (sec. 22 x 22 mm) (hasta 4.000 Kg) en barras de 2 m al m



**ACS9040 CREMALLERA M4**  
de acero (sec. 22 x 22 mm) con angular 45 x 30 mm (hasta 4.000 Kg) en barras de 2 m al m



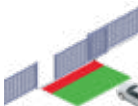
**ACS9050 CREMALLERA M4**  
de acero (sec. 22 x 22 mm) tratada con CATAFORESIS, con angular 45 x 30 mm (hasta 4.000 Kg) en barras de 2 m al m



**ACG9493 DETECTOR LASERIB** de seguridad Tipo E - 5 m x 5 m  
Ver página 142



**ACG9492 DETECTOR LASERIB** de seguridad Tipo E - 10 m x 10 m  
Ver página 142



**ACG9494 DETECTOR LASERIB** para mando de apertura y seguridad Tipo E - 10 m x 10 m  
Ver página 144



**KIT K1400-2200**  
Ir a la página 123

a partir de