

K800

OPERADOR IRREVERSIBLE PARA PUERTAS CORREDERAS



- Cuenta con una central de mando incorporada, con arranque gradual, regulador electrónico de la fuerza, desaceleración al final del recorrido y freno electrónico (de serie).
- Toda la serie K cuenta con desaceleración de la puerta al final del recorrido, dando al movimiento una sensación de aún mayor seguridad y fluidez.
- K800 24V FCM FAST durante el corte de luz puede hacer 30 ciclos con 2 baterías de 2,2 Ah.
- Motor K800 24V FCM FAST con velocidad variable de 13,2 a 24 m/min - Utilizar solo cremallera M4 de metal.
- Desbloqueo con llave personalizada
- Las versiones con cuadro L1-CRX pueden montar la sonda térmica ACG4665 para mantener el motor caliente también a -30°C y cuentan con el Autotest de las fotocélulas como solicita la norma EN 12453:2017+A1:2021.



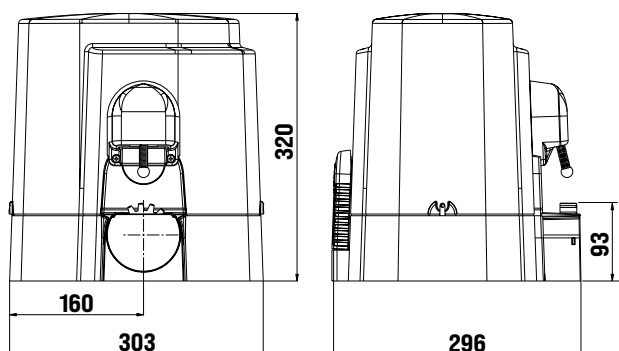
PARA PUERTAS CORREDERAS DE HASTA 800 Kg

AA31130	K800 FCE	con cuadro electrónico L1-CRX, final de carrera electromecánico
AA31136	K800 FCM	con cuadro electrónico L1-CRX, final de carrera magnético
AA31134	K800 24V FCM FAST	con cuadro electrónico L1 24V-CRX, final de carrera magnético



AD31130	KIT K800 FCE
AD31136	KIT K800 FCM
AD31134	KIT K800 24V FCM FAST

GAR0010	Extensión de garantía 4 años para K800
GAR0011	Extensión de garantía 7 años para K800



24 x



Dimensiones en mm

CARACTERÍSTICAS TÉCNICAS		K800 24V FCM FAST	K800
Peso máx. puerta	Kg	800	
Velocidad del operador	m/s	0,22÷0,40	0,16
Fuerza de empuje	N	550	600
Par máx.	Nm	18,5	20,4
Alimentación	V	230	
Absorción	A	0,47	1,38
Cremallera módulo		4	
Peso operador	Kg	13	10,5
Grado de protección	IP	44	
Temperatura de trabajo	°C	-10 ÷ +55	
Ciclos diarios recomendados		300	400
Servicio	%	100	50
Número de ciclos consecutivos garantizados		60/10 m	8/6 m

ACCESORIOS PARA K800 24V FCM FAST



ACG4775 CARGADOR DE BATERÍA
para K800 24V con L1 24V y soporte para las baterías ACG9515. Administra 2 baterías de hasta 12 Ah cada una y se puede conectar al controlador de carga Smartsolar MPPT 100|20 con un panel solar de 24V 400W y 2 baterías LiFePO4 de 100Ah 12,8V



ACG9515 BATERÍA
2,2 Ah 12 Vdc (ordenar 2 piezas para cada ACG4675)

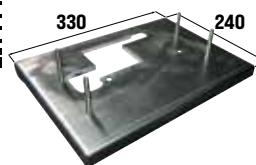


157

ACCESORIOS PARA K800



ACG4665 SONDA
para calentamiento de motor (para partidas inmediatas con temperaturas rígidas)



ACG8118 BASE DE ANCLAJE
adaptador CAME BX para K800

ACCESORIOS PARA TODOS LOS OPERADORES K800



ACG8107 BASE DE ANCLAJE
a ser enterrada



ACS5460 SET PLUS
CODIFICADOR para detectar los obstáculos durante las maniobras de apertura y de cierre.



ACG8081 Tarjetas para la sincronización de comandos y dispositivos de seguridad de 2 K800. Sincronización activada solo con la aplicación RIB GATE



ACS9000 CREMALLERA M4
(sec. 25 x 22 mm) en Nylon con angular (hasta 1.000 Kg) en barras de 1 m al m
ACS9001 Caja de 10 m



ACS9021 CREMALLERA M4
de acero (sec. 30 x 12 mm) (hasta 2.000 Kg) con trinquetes redondos en paquete de 4 barras de 1 m al m



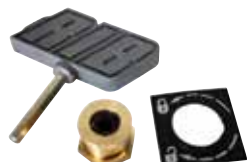
ACS9020 CREMALLERA M4
de acero (sec. 22 x 22 mm) (hasta 4.000 Kg) en barras de 2 m al m



ACS9040 CREMALLERA M4
de acero (sec. 22 x 22 mm) con angular 45 x 30 mm (hasta 4.000 Kg) en barras de 2 m al m



ACS9050 CREMALLERA M4
de acero (sec. 22 x 22 mm) tratada con CATAFORESIS, con angular 45 x 30 mm (hasta 4.000 Kg) en barras de 2 m al m



ACG8672 CERRADURA DE DESBLOQUEO CON LLAVE HEXAGONAL



KIT K800
Ir a la página 123