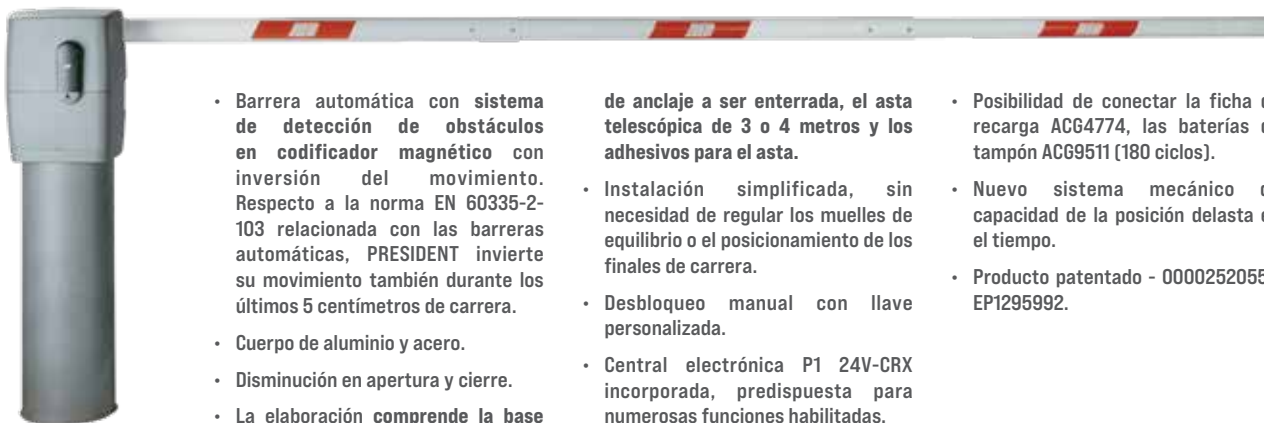


# PRESIDENT

BARRERAS AUTOMÁTICAS  
PARA CONTROL DE ACCESOS



- Barrera automática con sistema de detección de obstáculos en codificador magnético con inversión del movimiento. Respecto a la norma EN 60335-2-103 relacionada con las barreras automáticas, PRESIDENT invierte su movimiento también durante los últimos 5 centímetros de carrera.
- Cuerpo de aluminio y acero.
- Disminución en apertura y cierre.
- La elaboración comprende la base de anclaje a ser enterrada, el asta telescópica de 3 o 4 metros y los adhesivos para el asta.
- Instalación simplificada, sin necesidad de regular los muelles de equilibrio o el posicionamiento de los finales de carrera.
- Desbloqueo manual con llave personalizada.
- Central electrónica P1 24V-CRX incorporada, predispuesta para numerosas funciones habilitadas.
- Posibilidad de conectar la ficha de recarga ACG4774, las baterías de tampón ACG9511 (180 ciclos).
- Nuevo sistema mecánico de capacidad de la posición del asta en el tiempo.
- Producto patentado - 0000252055 - EP1295992.

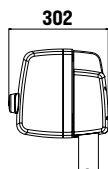
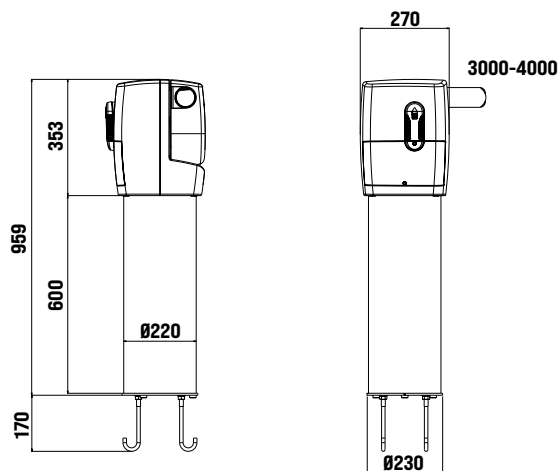


## CON ASTA DE LONGITUD DE HASTA 4 m - ABRE EN 3 s

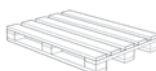
AA50091	PRESIDENT 24V con P1 24V-CRX*, asta telescópica L=3 m, Placa de fijación y adhesivos
AA50093	PRESIDENT 24V con P1 24V-CRX*, asta telescópica L=4 m, Placa de fijación y adhesivos

\* Para analizar las numerosas funciones del cuadro P1 24V-CRX ver pág. 156 y 166

GAR0045	Extensión de garantía 4 años para PRESIDENT
GAR0046	Extensión de garantía 7 años para PRESIDENT



9 x

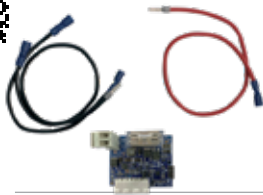


Dimensiones en mm



CARACTERÍSTICAS TÉCNICAS		PRESIDENT	PRESIDENT
		3 m	4 m
Longitud máx. asta	m	3	4
Tiempo de apertura	s	3	3,5
Par máx.	Nm	100	130
Alimentación	V	230	
Absorción de motor	A	0,32	
Peso operador	Kg	40	
Grado de protección	IP	44	
Temperatura de trabajo	°C	-10 ÷ +55	
Ciclos diarios recomendados		600	
Servicio	%	100	
No. de ciclos consecutivos garantizados		600	400

## ACCESORIOS PARA PRESIDENT



**ACG4774 CARGADOR DE BATERÍA**  
para P1 24V-CRX  
Administra 2 baterías ACG9511  
(o de hasta 12 Ah cada una) y se  
puede conectar al controlador de  
carga Smartsolar MPPT 100|20  
con un panel solar de 24V 400W y  
2 baterías LiFePO4 de 100Ah 12,8V



**ACG9511 BATERÍA**  
1,2 Ah 12 Vdc (ordenar 2 piezas  
para cada CARGADOR DE BATERIA  
ACG4774)



**ACQ9080 TARJETA 1 RELÉ**  
para obtener un contacto por  
1 segundo o para alimentar  
por 3 minutos una lámpara  
de 40W máx.



**ACQ9081 TARJETA 3 RELÉ**  
para administrar una lámpara de  
cortesía y un semáforo



**ACG9130G HORQUILLA DE APOYO  
FIJO**  
compatible con todas las astas



**ACG8081 Tarjetas para la  
sincronización de comandos y  
dispositivos de seguridad de 2  
RAPID. Sincronización activada  
solo con la aplicación RIB GATE**



**ACG9060 DETECTOR DE MASA  
MAGNÉTICO**  
para apertura con auto-vehículos  
monocanal - 230 Vca



**ACG9063 DETECTOR DE MASA  
MAGNÉTICO**  
para apertura con auto-vehículos  
monocanal - 12÷24 Vca/cc



**ACG9064 DETECTOR DE MASA  
MAGNÉTICO**  
para apertura con auto-vehículos  
bicanal - 12÷24 Vca/cc



**ACG9067 BUCLE 6 m LISTO PARA  
USO**  
perímetro 2 x 1+15 m de cable



**ACG9068 BUCLE 10 m LISTO PARA  
USO**  
perímetro 3 x 2+15 m de cable



**ACG8121 SHIELD**  
protección mecánica a prueba de  
golpes.

### Contenidos del paquete:



157