

PRESIDENT PED



CONTROL DE ACCESO PEATONAL



PRESIDENT PED: LA REVOLUCIÓN DEL ACCESO PEATONAL

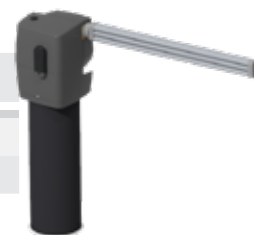
Control automático de entrada con reconocimiento facial y lectura de temperatura.

- detecta la temperatura corporal y permite el acceso solo a aquellos que caen dentro del estándar de seguridad.
- detecta la presencia de una máscara y permite el acceso solo a quienes la usan.
- PRESIDENT PED se suministra con una varilla de goma flexible antipánico, que permite la salida de emergencia.
- Sensor de microondas opcional aplicable a la barrera para permitir la apertura automática en la salida
- Se puede fijar con tornillos o con placa base ACG8119
- Movimiento manual en ausencia de red eléctrica.
- Arranque suave - parada suave
- Sensor de impacto ajustable para detectar obstáculos.
- Comando de parada
- Cierre automático ajustable
- Operación continua en caso de falla de energía de hasta 180 ciclos (con baterías y tarjeta de recarga de batería opcional)
- Comandos y configuraciones adicionales están disponibles a través de tarjetas y módulos Bluetooth, LAN y WLAN.

CON ASTA DE LONGITUD DE HASTA 0,84 m - ABRE EN 3 SEGUNDOS

AA50110 PRESIDENT PED preparado para tubo termocanner a través de orificio roscado Ø33 gas (1")

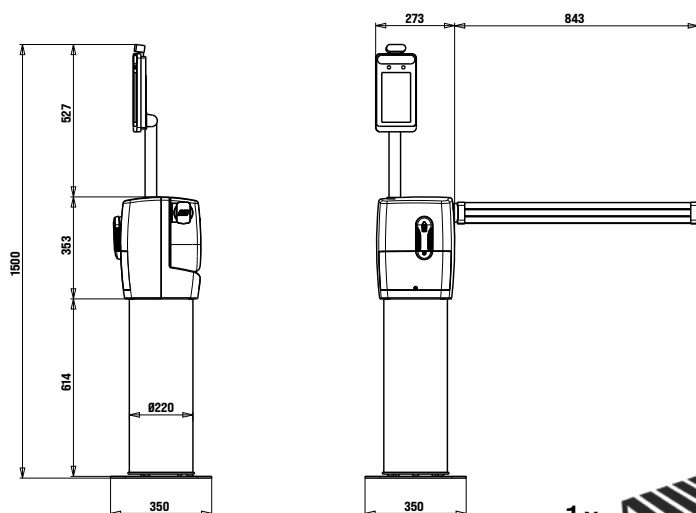
AD50110 KIT PRESIDENT PED con TERMOSCANNER PROIPF01TC



* Para analizar las numerosas funciones del cuadro P1 24V-CRX ver pág. 134 y 144

GAR0045 Extensión de garantía 4 años para PRESIDENT PED

GAR0046 Extensión de garantía 7 años para PRESIDENT PED



Dimensiones en mm

1 x



CARACTERÍSTICAS TÉCNICAS		PRESIDENT PED
Longitud máx. asta	m	0,84
Tiempo de apertura	s	3
Par máx.	Nm	100
Alimentación	V	230
Absorción de motor	A	0,32
Peso operador	kg	40
Grado de protección	IP	30
Temperatura de trabajo	°C	-10 ÷ +55
Ciclos diarios recomendados		600
Servicio	%	100
No. de ciclos consecutivos garantizados		600



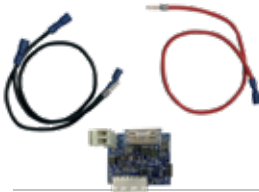
ACG8119 PLACA BASE



ACG9420B RADAR MICROONDAS
ajustable de 0 ÷ 45 °
24.125 GHz - -20÷+60 °C
IP54 - 120x64x44



135



ACG4774 CARGADOR DE BATERÍA
para P1 24V-CRX
Administra 2 baterías ACG9511
(o de hasta 12 Ah cada una) y se
puede conectar al controlador de
carga solar STECA SOLSUM 10.10F
con 1 panel solar de 24V 100 W (o 2
por 12V 50 W conectados en serie)

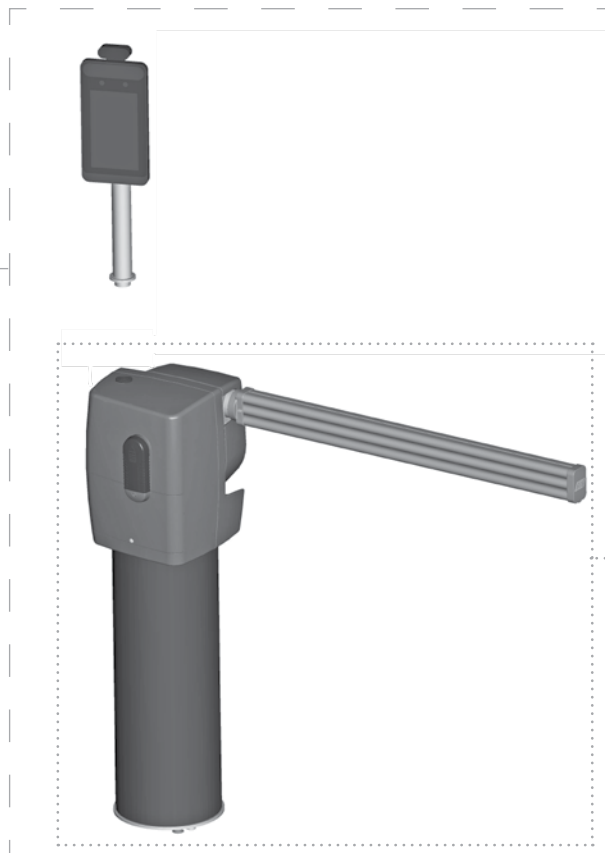


ACG9511 BATERÍA
1,2Ah 12V (ordenar 2 piezas para
cada CARGADOR DE BATERIA
ACG4774)

VARILLA FLEXIBLE



PRESIDENT PED + THERMOSCANNER
cód. AD50110



PRESIDENT PED cód. AA50110



Video de presentación



BASE PRESIDENT PED cód. ACG8119