

R50

OPERADORES PARA PUERTAS BATIENTES Y
DES LISANTES TELESCÓPICAS INDUSTRIALES

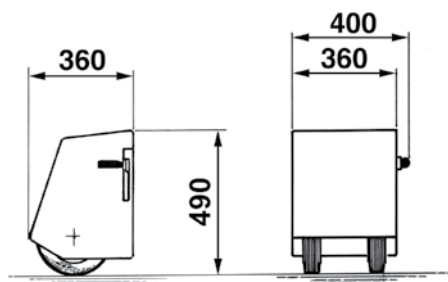


- R50 permite la automatización de portones y puertas de grandes dimensiones donde los actuadores normales no pueden ser instalados.
- Con R50, en caso de apagón, actuando en la adecuada palanca externa, es posible mover manualmente el portón.
- El R50 instalado en la extremidad del portón, gracias a su amortiguador, permite superar desniveles hasta 4 cm.

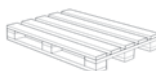
PARA HOJAS DE LONGITUD MÁXIMA DE 10 m Y HASTA 2.000 Kg

AA21580 R-50 monofásico

- GAR0039 Extensión de garantía 4 años para R50
- GAR0040 Extensión de garantía 7 años para R50
- GAR0041 Extensión de garantía 10 años para R50



8 x



Dimensiones en mm

CARACTERÍSTICAS TÉCNICAS		R50
Peso máx. hoja	Kg	2.000
Velocidad del operador	m/s	0,180
Tiempo medio de apertura 90°	s	78
Alimentación	V	230
Absorción de motor	A	1,96
Peso operador	Kg	45
Grado de protección	IP	54
Temperatura de trabajo	°C	-10 ÷ +55
Ciclos diarios recomendados		300
Servicio	%	60
No. de ciclos consecutivos garantizados		4/78s

ACCESORIOS PARA R50



ABB2050 B2-CRX
cuadro (para 1 o 2 R50)
con regulador de fuerza y radio
receptor 433 MHz.
Con contenedor IP 55.
Ir a las páginas 155 y 165



**ACG8660 CERRADURA
HORIZONTAL**
12Vca



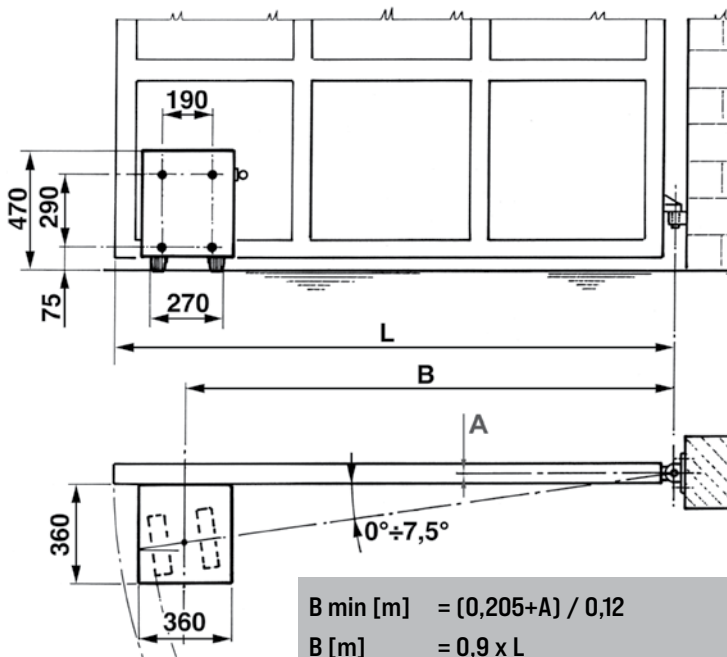
ACG8670 CERRADURA HORIZONTAL
12Vca



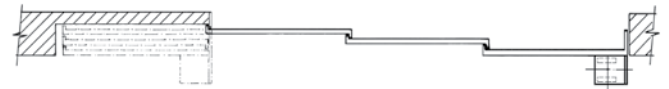
ACG8650 CERRADURA VERTICAL
12Vca



ACG5000 CERROJO MECÁNICO para
puertas de 2 puertas



B min [m] = (0,205+A) / 0,12
B [m] = 0,9 x L
Tiempo de apertura [sec] = 7,85 x L



R60

OPERADORES PARA PUERTAS BATIENTES Y DESLISANTES TELESCÓPICAS INDUSTRIALES



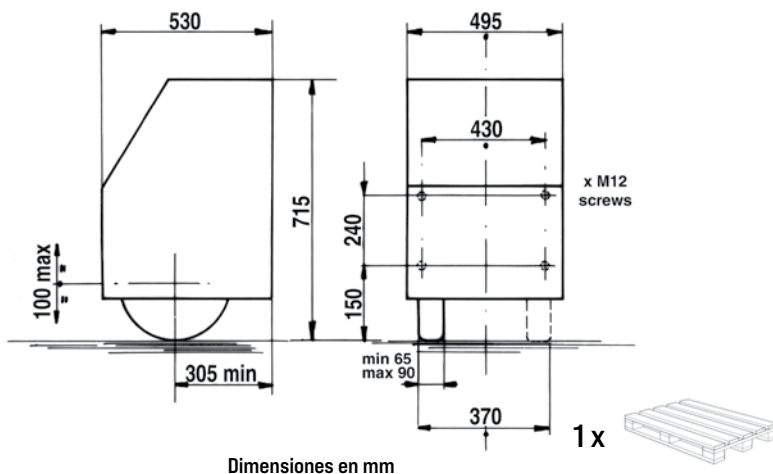
- R60 permite la automatización de portones y puertas de grandes dimensiones donde los actuadores normales no pueden ser instalados.
- El R60 instalado en la extremidad del portón, gracias a sus amortiguadores, permite superar desniveles hasta 10 cm.
- R60 es el operador más potente para puertas batientes del mundo.
- Todos los motores son ventilados.

PARA HOJAS DE LONGITUD MÁXIMA DE 15 m Y HASTA 12.000 Kg

AA22002	R-60 trifásico
AA22011	R-60 ICE trifásico

ICE: Con lubricantes especiales (para partidas inmediatas con temperaturas hasta a -30°C)

GAR0042	Extensión de garantía 4 años para R60
GAR0043	Extensión de garantía 7 años para R60
GAR0044	Extensión de garantía 10 años para R60



CARACTERÍSTICAS TÉCNICAS		R60
Peso máx. hoja	Kg	12.000
Velocidad del operador	m/s	0,164
Tiempo medio de apertura 90°	s	116
Alimentación	V	400
Absorción de motor	A	3,1
Peso operador	Kg	156
Grado de protección	IP	55
Temperatura de trabajo	°C	-10 ÷ +55
Ciclos diarios recomendados		300
Servicio	%	100
No. de ciclos consecutivos garantizados		300/100s

ACCESORIOS PARA R60



ACG8550 RUEDA
opcional para R60



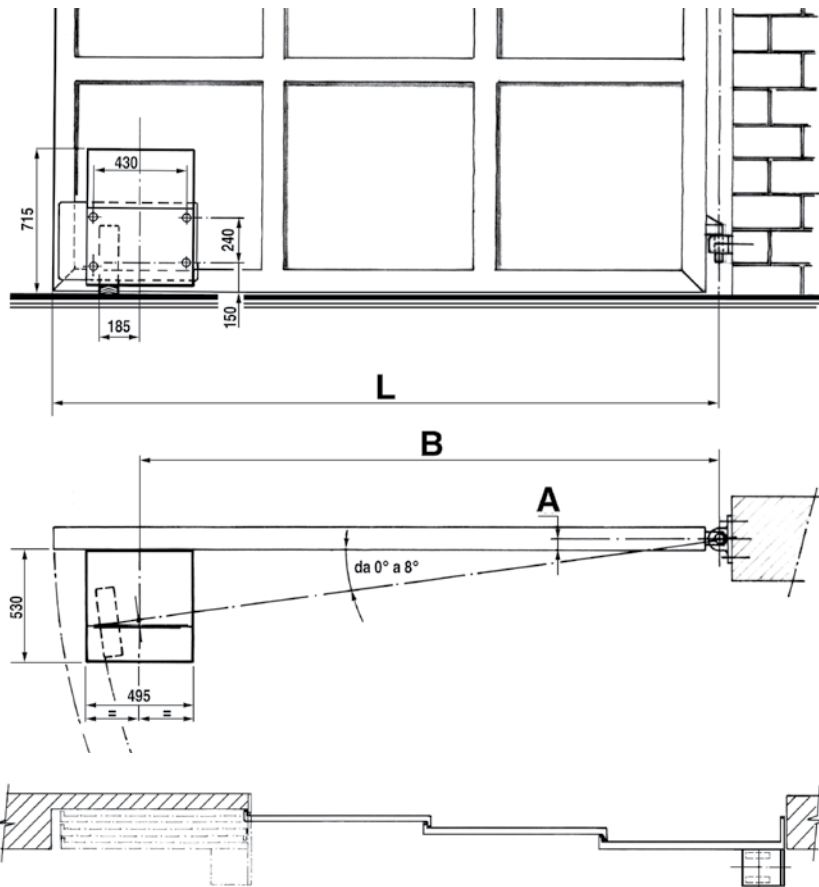
ABL1/R2RX L1/R2-CRX
cuadro electrónico para 1 60 en
puerta corredera telescópica.
Con contenedor IP 55.
Ver pág. 154 y 164



ABB2/R2RX B2/R2-CRX
cuadro (para 1 o 2 R-60).
Con radio receptor 433 MHz.
Con contenedor IP 55.
Ir a las páginas 155 y 165



157



B min	= (0,31+A) / 0,14 [m]
B	= 0,81 x L [m]
Tiempo de apertura	= 7,77 x L [sec]

