



PRESIDENT PED: LA RÉVOLUTION DU CONTRÔLE D'ENTRÉE DES PIÉTONS

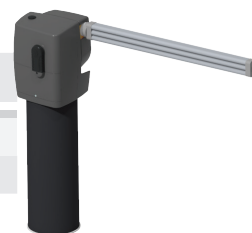
Contrôle d'entrée automatique avec reconnaissance faciale et lecture de la température.

- détecte la température corporelle et permet l'accès uniquement à ceux qui répondent aux normes de sécurité.
- détecte la présence d'un masque et ne permet l'accès qu'à ceux qui le portent.
- PRESIDENT PED est fourni avec une tige en caoutchouc anti-panique flexible, qui permet une sortie de secours.
- Capteur micro-ondes optionnel applicable à la barrière pour permettre l'ouverture automatique en sortie
- Peut être fixé avec des vis ou avec une plaque de sol ACG8119
- Mouvement manuel en l'absence d'alimentation secteur
- Démarrage progressif - arrêt progressif
- Capteur d'impact réglable pour détecter les obstacles
- Commande d'arrêt
- Fermeture automatique réglable
- Fonctionnement continu en cas de panne de courant jusqu'à 180 cycles (avec batteries et carte de recharge de batterie en option)
- Des commandes et des paramètres supplémentaires sont disponibles via les cartes et modules Bluetooth, LAN et WLAN.

POUR LISSE LONG JUSQU'À 0,84 m - OUVRE EN 3 SECONDES

AA50110 PRESIDENT PED

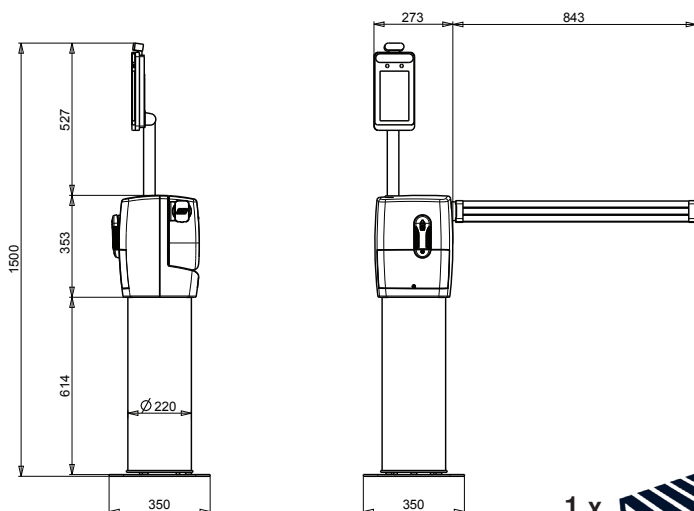
AD50110 KIT PED PRESIDENT avec TERMOSCANNER PROIPF01TC



* Pour analyser les nombreuses fonctions du tableau P1 24V-CRX voir les pages 134 et 144

GAR0045 Extension de garantie 4 ans pour PRESIDENT PED

GAR0046 Extension de garantie 7 ans pour PRESIDENT PED



Dimensions en mm



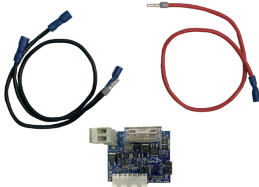
CARACTÉRISTIQUES TECHNIQUES		PRESIDENT PED
Longueur max lisse	m	0,84
Temps d'ouverture	s	3
Couple max	Nm	100
Alimentation	V	230
Absorption moteur	A	0,32
Poids opérateur	kg	40
Degré de protection	IP	30
Température de travail	°C	-10 ÷ +55
Cycles quotidiens conseillés		600
Service	%	100
N° cycles consécutifs garantis		600



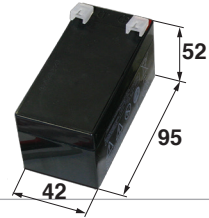
ACG8119 PLAQUE DE BASE
pour un soutien au sol



ACG9420B RADAR MICROONDES
réglable de 0 ÷ 45 °
24,125 GHz - -20÷+60 °C
IP54 - 120x64x44



ACG4774 CHARGEUR DE BATTERIES pour P1 24V-CRX
Il gère 2 batteries ACG9511 (ou jusqu'à 12 Ah chacune) et peut être connecté au régulateur de charge solaire STECA SOLSUM 10.10F avec 1 panneau solaire de 24V 100 W (ou 2 par 12V 50 W connectées en série).

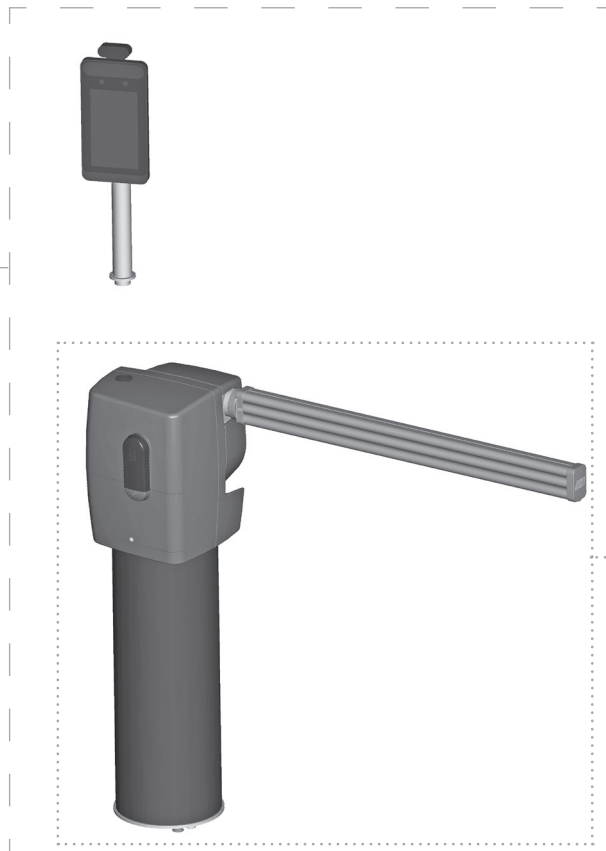


ACG9511 BATTERIE
1,2Ah 12V (commander 2 pièces pour chaque CHARGEUR DE BATTERIES ACG4774)



135

PRESIDENT PED + SCANNER THERMIQUE
code AD50110



PRESIDENT PED code AA50110



PLAQUE DE BASE PRESIDENT PED
code ACG8119



Présentation vidéo