

PUSH

OPÉRATEUR IRRÉVERSIBLE
POUR LUCARNES, FENÊTRES, COUPOLES, ETC.



135



PUSH 30

- PUSH 30 est un actionneur linéaire à lisse rigide doté d'un fins de course à ampoule REED idéal pour le déplacement automatique de lucarnes et coupoles même à hautes températures.
- PUSH 30 est déjà équipé d'étriers de fixation et a une course de 30 cm.



PUSH CA 30

- PUSH CA 30 est un actionneur à chaîne avec coffre interne pourvu d'un fins de course à micro-interrupteur destiné à la motorisation automatique de fenêtres débordantes et vasistas.



PUSH CR 35-55

- PUSH CR 35-55 est un actionneur linéaire à crémaillère doté d'un fins de course électronique destiné à la motorisation automatique de lucarnes, fenêtres débordantes, coupoles et autres types d'huissieries lourdes.
- En appliquant le groupe de transmission code ACG7081, il est possible d'avoir deux points de transmission pour des huissieries de grandes dimensions).

OPÉRATEUR LINÉAIRE POUR LUCARNES ET COUPOLES

AA05108 PUSH 30



OPÉRATEUR À CHAÎNE POUR FENÊTRES DÉBORDANTES ET VASISTAS

AA05109 PUSH CA 30



OPÉRATEUR À CRÉMAILLÈRE POUR LUCARNES, COUPOLES, FENÊTRES DÉBORDANTES ET VASISTAS

AA05110 PUSH CR 35

AA05111 PUSH CR 55



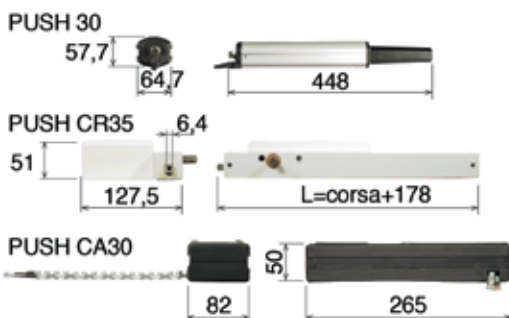
ACG7081 GROUPE TRANSMISSION DE PUISSANCE pour PUSH CR 35



ACG7082 GROUPE TRANSMISSION DE PUISSANCE pour PUSH CR 55



ACG7083 ARBRE DE TRANSMISSION L = 2 m pour GROUPE TRANSMISSION DE PUISSANCE



Dimensions en mm

CARACTÉRISTIQUES TECHNIQUES		PUSH 30	PUSH CA 30	PUSH CR 35	PUSH CR 55
Course max	cm	30	9÷30	35	55
Couple max	N	450	300	650	
Peut être raccordé en parallèle		OUI			
Alimentation	V	230			
Absorption	A	0,7	0,8	0,09	
Fin de course		REED	Microint.	Electronique	
Poids opérateur	kg	2	1,7	2,5	2,7
Degré de protection	IP	55	20	65	
Cycles quotidiens conseillés		30			

BOY

OPÉRATEUR IRRÉVERSIBLE
POUR VASISTAS EN LIGNE



- La course est réglable et limitée par deux fins de course électriques.
- En cas de coupure de courant, il est possible de motoriser l'huissierie en agissant sur l'actionneur à l'aide de la manivelle.



BOY PROTETTO IP55



135

NEW

AA55002 BOY avec fins de course

AA55012 BOY PROTETTO IP55 avec fins de course

ACCESSOIRES POUR BOY



ACT9035 Étrier pour fixation BOY



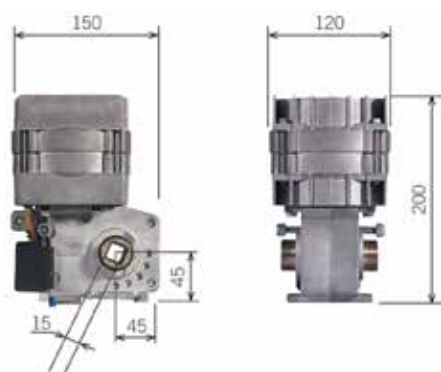
ABJ8042 R-CRX 2.0
tableau pour 1 BOY.
Avec récepteur 433 MHz intégré.
Avec conteneur IP55.
Voir les Pages 139 et 145



ACT9030 MANIVELLE ARTICULÉE
pour déplacement manuel
(+ ACT9020)



ACT9020 ARBRE RALLONGE
pour déplacement manuel
(+ ACT9030)



Dimensions en mm

CARACTÉRISTIQUES TECHNIQUES		BOY	BOY PROTETTO
Couple max	Nm		50
Vitesse de rotation	rpm		15
Capacité d'enroulement fins de course	n° tours		12
Alimentation moteur	V		230
Absorption moteur	A		2,5
Poids max	kg		7
Degré de protection	IP	30	55
Cycles quotidiens conseillés			30
Service	%		30
N° cycles consécutifs garantis			3/48s