

BOSS



OPERATORE IRREVERSIBILE PER PORTE BASCULANTI



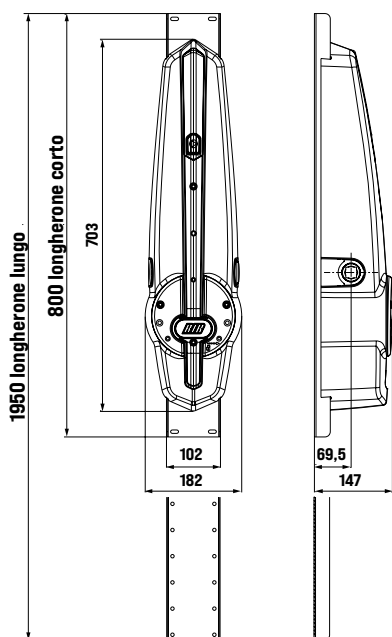
- elettronica in totale conformità con le norme EN.
- illuminazione a led, invece della lampadina a filamento: è il primo per mondo.
- regolazione automatica del sensore d'impatto con auto-programmazione ad ogni ciclo al fine di prevedere l'aumento degli attriti nel tempo e invertire sempre la corsa in caso d'impatto anche durante la fase di rallentamento, in conformità con i valori dettati dalla norma.
- conforme alle EN12453 relativamente agli impatti e permette di realizzare un impianto conforme alle EN13241, senza l'adozione di coste di sicurezza, a basculante bilanciata.
- Motore 24V con regolazione a piacere, tramite un trimmer, della velocità di apertura e chiusura della porta.
- tasto di comando passo-passo (funz. apre, stop, chiude, stop, ...) di serie sul carter.
- programmazione veloce della centrale e dei telecomandi a Motore installato e chiuso, utilizzando il solo tasto presente sul carter.
- tubo quadro passante il motore, per una installazione più veloce, economica e senza saldature.
- con l'adozione del gruppo carica batterie ACG4663 e batterie ACG2246 (optionals), in caso di black-out consente di effettuare con 1 motore 50 cicli consecutivi e con 2 motori 27 cicli consecutivi.
- Gli ingranaggi interni sono in acciaio C40, alluminio e bronzo, nulla in teflon, nylon o plastica. Inoltre, per limitare gli inevitabili giochi interni e avere un'elasticità che consenta di proteggere la meccanica dagli strappi, BOSS è dotato di una speciale cinghia interna (brevetto n° 0000267203) che consente un movimento sempre estremamente silenzioso, fluido e sicuro.

PER PORTE BASCULANTI BILANCIATE CON CONTRAPPESI

AA40833C	BOSS 230V MASTER	(con quadro e ricevitore 433MHz)	616 €
AA40836C	BOSS 230V SLAVE	(senza quadro)	479 €
AA40840C	BOSS 24V MASTER	(con quadro e ricevitore 433MHz)	659 €
AA40846C	BOSS 24V SLAVE	(senza quadro)	536 €

Disponibili nella versione IP44 a 20 € in più

GAR0060	Estensione garanzia 4 anni per BOSS	70 €
GAR0061	Estensione garanzia 7 anni per BOSS	120 €



CARATTERISTICHE TECNICHE		BOSS 24V		BOSS 230V	
		MASTER	SLAVE*	MASTER	SLAVE*
Superficie max basculante	m ²	9	12	9	12
Larghezza max basculante	m	3	6	3	6
Coppia max 1 motore	Nm	350			
Tempo di apertura		15 ÷ 23 s		20 s	
Alimentazione		230 V		230 V	
Motore		24 V dc		230 V ac	
Potenza 1 motore	W	55		256	
Assorbimento linea di rete	A	0,6	1,2	1,4	2,8
Cicli giornalieri consigliati max		36			
Servizio	%	80	50	30	30
N° cicli consecutivi garantiti		36	36	36	36
Peso	kg	9,5	8	10	9,5
Grado di protezione	IP	30			

* Da abbinare sempre a BOSS MASTER

Dimensioni in mm

ACCESSORI PER BOSS



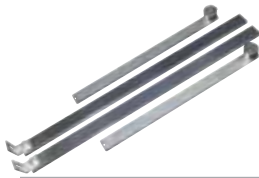
ACG8189 LONGHERONE
L = 0,8 m per applicazione
basculante predisposta alla
motorizzazione

24 €



ACG8188 LONGHERONE
L = 1,95 m per applicazione
basculante non predisposta alla
motorizzazione

56 €



ACG8720 Coppia LEVE DIRITTE

96 €



ACG8722 Coppia LEVE CURVE
Necessarie quando lo spazio
compreso tra il telaio mobile
della porta e i cassonetti che
contengono i contrappesi è meno
di 15 mm.

129 €



135

ACCESSORI PER APPLICAZIONE CENTRALE



ACG8710 TUBO DI TRASMISSIONE
L = 3 m
per BOSS MASTER

23 €



ACG8725 Accessori per RINVIO
per BOSS MASTER

44 €

ACCESSORI PER APPLICAZIONE LATERALE DI 1 BOSS MASTER E 1 BOSS SLAVE



ACG8715 Rinvio laterale

72 €

ACCESSORI PER SBLOCCO



ACG8730 Sblocco a filo
da collegare alla maniglia della
porta (per sblocco dall'esterno)

34 €



ACG8734 Sblocco a filo
per 2 BOSS applicati lateralmente
da collegare alla maniglia della
porta (per sblocco dall'esterno)

49 €



ACG8732 Sblocco chiave a brugola
con serratura
(per sblocco dall'esterno)

37 €

ACCESSORI PER BOSS 24V



ACG4663 Carica batterie
per BOSS 24V MASTER

59 €



**ACG2246 CONTENITORE CON
BATTERIE per BOSS 24V**

per movimentare la porta anche in
caso di black-out

74 €