

K400


OPERATORE IRREVERSIBILE PER CANCELLI SCORREVOLI RESIDENZIALI



- K400 è un operatore per cancelli scorrevoli pesanti fino a 400 Kg.
- La velocità del K400 è variabile da 9 a 20 m/min.
- È dotato di riscaldatore incorporato con sensore di temperatura.
- La piastra di base in dotazione consente la regolazione in altezza ed il fissaggio a terra con viti ad espansione o tramite cementazione delle sue zanche.
- Sblocco con chiave personalizzata.
- Rallentamento in accostamento in apertura e chiusura.
- Ingranaggio di traino in acciaio.
- Lo sblocco per la manovra manuale è dotato di interruttore che al ripristino del funzionamento comanda il riposizionamento automatico del cancello con velocità lenta.
- Durante il blackout può fare 30 cicli con 2 batterie da 1,2 Ah.
- K400 è dotato di encoder per mappatura correnti al fine di regolare automaticamente la sensibilità d'impatto e determinare correttamente le fasi di rallentamento.
- Nel quadro L1 24V-CRX incorporato, la memoria dei codici dei telecomandi è estraibile per una più semplice manutenzione.
- Il quadro L124V-CRX può gestire fino a 1.000 tra telecomandi SUN o SUN PRO.
- Il quadro L1 24V-CRX può essere gestito dalle schede Bluetooth APP o APP+.

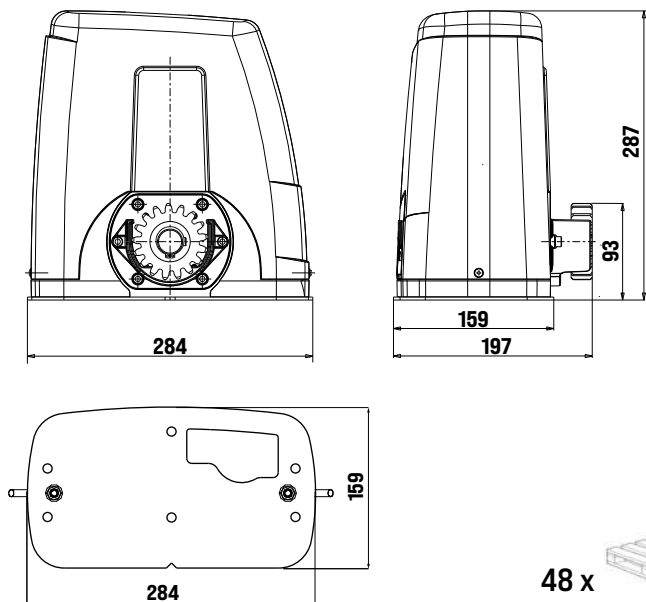
PER CANCELLI SCORREVOLI PESANTI FINO A 400 Kg

AA40928 K400 FCM con finecorsa magnetici e quadro elettronico L1 24V-CRX 684 €

 AD00914 KIT K400 FCM con finecorsa magnetici 899 €

GAR0064 Estensione garanzia 4 anni per K400 70 €

GAR0065 Estensione garanzia 7 anni per K400 120 €



Dimensioni in mm

CARATTERISTICHE TECNICHE		K400
Peso max cancello	Kg	400
Velocità di traino	m/s	0,15÷0,33
Forza di spinta a giri costanti	N	434
Coppia max	Nm	14,7
Alimentazione	V	230
Assorbimento	A	0,42
Cremagliera modulo		4
Peso operatore	Kg	9,8
Grado di protezione	IP	44
Temperatura di lavoro	°C	-10 ÷ +55
Cicli giornalieri consigliati		78
Servizio	%	100
N° cicli consecutivi garantiti		40/5 m

ACCESSORI PER K400



ACG4776 CARICA BATTERIE
per K400 con L124V
Gestisce 2 batterie ACG9511
(o fino a 12 Ah ciascuna) e può
essere collegato al regolatore di
carica Smartsolar MPPT 100|20
con pannello solare 24V 400W e 2
batterie LiFePO4 da 100Ah 12,8V
89 €



ACG9511 BATTERIA
1,2 Ah 12 Vdc (ordinare 2 pezzi per
ogni carica batterie ACG4776)

30 €



ACG8116 PIASTRA DI FISSAGGIO
adattatore CAME BX per K400

76 €



**ACG8081 Schede di
sincronizzazione dei comandi e
delle sicurezze di 2 K400**
Sincronizzazione attivabile solo
con App RIB GATE

147 €



157



ACS9000 CREMAGLIERA M4
(sez 25 x 22 mm) in Nylon
con angolare (fino a 1.000 Kg)
in barre da 1 m al m 25 €
ACS9001 Set 10 m 230 €



ACS9026 Cremagliera M4 in Nylon
con barra interna di acciaio. (sez.
28 x 40 mm). Con 6 attacchi rivolti
verso il basso (fino a 800 Kg).
in barre da 1 m al m 27 €



ACS9006 CREMAGLIERA M4
(sez 25 x 22 mm) in Nylon
con angolare rovesciato
(fino a 1.000 Kg)
in barre da 1 m al m 35 €



ACS9021 CREMAGLIERA M4
in metallo (sez. 30 x 12 mm)
con distanziali tondi
(fino a 2.000 Kg)
in confezione di 4 barre da 1 m
al m 27 €



ACS9020 CREMAGLIERA M4
in metallo da trattare
(sez. 22 x 22 mm)
(fino a 4.000 Kg)
in barre da 2 m al m 35 €



ACS9040 CREMAGLIERA M4
in metallo da trattare
(sez. 22 x 22 mm)
con angolare 45 x 30 mm
(fino a 4.000 Kg)
in barre da 2 m al m 58 €



ACS9050 CREMAGLIERA M4
in metallo (sez. 22 x 22 mm)
rivestita con CATAFORESIS,
con angolare 45 x 30 mm
(fino a 4.000 Kg)
in barre da 2 m al m 65 €



KIT K400

Vedi pagina 122

899 €