

# K800



## OPERATORE IRREVERSIBILE PER CANCELLI SCORREVOLI



- Dotato di centrale di comando incorporata, con partenza graduale, regolatore della forza elettronico, rallentamento in accostamento e freno elettronico (di serie).
- Tutta la serie K è dotata di rallentamento del cancello in accostamento, dando al movimento una sensazione di ancora maggior sicurezza e fluidità.
- K800 24V FCM **FAST** durante il blackout può eseguire 30 cicli con 2 batterie da 2,2Ah.
- Sblocco manuale con chiave personalizzata.
- Le versioni con quadro L1-CRX possono montare la sonda termica ACG4665 per mantenere il motore caldo anche a -30° C e sono dotati dell'autotest delle fotocellule come richiesto dalla norma EN12453.

### PER CANCELLI SCORREVOLI PESANTI FINO A 800 kg

AA31130	K800 FCE	con quadro L1-CRX, finecorsa elettromeccanici	672 €
AA31136	K800 FCM	con quadro L1-CRX, finecorsa magnetici	672 €
AA31134	K800 24V FCM <b>FAST</b>	con quadro L1 24V-CRX, finecorsa magnetici	854 €

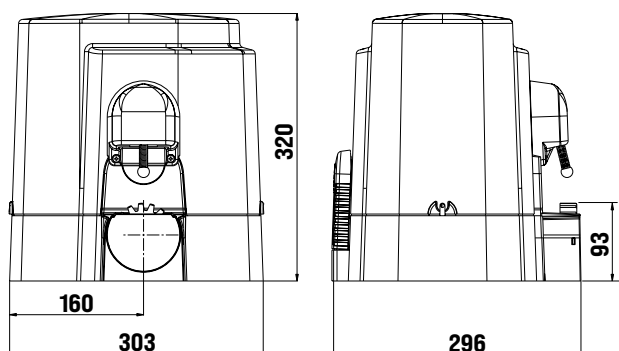


	AD31130	KIT K800 FCE	879 €
	AD31136	KIT K800 FCM	879 €
	AD31134	KIT K800 24V FCM <b>FAST</b>	1.065 €

### **FAST**

L'operatore K800 24V FCM **FAST** ha una velocità variabile da 13,2 a 24 m/min. Utilizzare solo cremagliera M4 in metallo. Non sono applicabili a cancelli con parte mobile che chiude contro un muro o una colonna. È preferibile l'applicazione ove la parte mobile chiude scorrendo a lato della colonna.

GAR0010	Estensione garanzia 4 anni per K800	80 €
GAR0011	Estensione garanzia 7 anni per K800	135 €



Dimensioni in mm

CARATTERISTICHE TECNICHE		K800 24V <b>FAST</b>	K800
Peso max cancello	Kg	800	
Velocità di traino	m/s	0,22÷0,40	0,16
Forza di spinta a giri costanti	N	550	600
Coppia max	Nm	18,5	20,4
Alimentazione	V	24	230
Assorbimento	A	0,47	1,38
Cremagliera modulo		4	
Peso operatore	Kg	13	10,5
Grado di protezione	IP	44	
Temperatura di lavoro	°C	-10 ÷ +55	
Cicli giornalieri consigliati		300	400
Servizio	%	100	50
N° cicli consecutivi garantiti		60/10m	8/6m



**ACG4775 CARICA BATTERIA**  
per K800 24V con L1 24V con supporto per 2 batterie ACG9515 Gestisce 2 batterie fino a 12 Ah ciascuna e può essere collegato a "regolatore di carica solare" modello SOLSUM 10.10F della STECA con 1 pannello solare da 24V 100 W (o 2 da 12V 50 W collegati in serie) **72 €**



**ACG9515 BATTERIA**  
2,2Ah 12V (ordinare 2 pezzi per ogni ACG4675) **46 €**

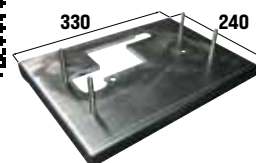


**135**

ACCESSORI PER K800



**ACG4665 SONDA**  
per riscaldamento motore (per partenze immediate con temperature rigide) **26 €**



**ACG8118 PIASTRA DI FISSAGGIO**  
adattatore piastra CAME BX per K800 **69 €**

ACCESSORI PER TUTTI GLI OPERATORI K800



**ACG8107 PIASTRA DI FISSAGGIO** da interrare **51 €**



**ACS5460 SET PLUS**  
Encoder per rilevare gli ostacoli durante le manovre di apertura e di chiusura. **29 €**



**ACG8081 Schede di sincronizzazione dei comandi e delle sicurezze di 2 K800**  
Sincronizzazione attivabile solo con App RIB GATE **82 €**



**ACS9000 CREMAGLIERA M4**  
(sez 25 x 22 mm) in Nylon con angolare (fino a 1000 kg) in barre da 1 m **al m 19 €**  
**ACS9001 Set 10 m 175 €**



**ACS9020 CREMAGLIERA M4**  
in metallo (sez. 22 x 22 mm) (fino a 4000 kg) in barre da 2 m **al m 26 €**



**ACS9021 CREMAGLIERA M4**  
in metallo (sez. 30 x 12 mm) con distanziali tondi (fino a 2.000 kg) in confezione di 4 barre da 1 m **al m 18 €**



**ACS9040 CREMAGLIERA M4**  
in metallo (sez. 22 x 22 mm) con angolare 45x30mm (fino a 4000 kg) in barre da 2 m **al m 42 €**



**ACS9050 CREMAGLIERA M4**  
in metallo (sez. 22 x 22 mm) rivestita con CATAFORES, con angolare 45x30mm (fino a 4000 kg) in barre da 2 m **al m 48 €**



**ACG8672 SERRATURA DI SBLOCCO CON CHIAVE ESAGONALE** **19 €**



**KIT K800**  
Vedi pagina 107 **879 €**