

KING EVO



OPERATORE IRREVERSIBILE
PER CANCELLI A BATTENTE



• KING EVO è disponibile in diverse versioni per essere utilizzato in modo semplice e funzionale dagli ingressi di abitazioni monofamiliari ai condomini.

• Un insieme di componenti studiati per funzionare silenziosamente e resistere nel tempo. La meccanica, con i componenti

lubrificati con uno speciale grasso sintetico, la grossa vite senza fine da 20 mm a 4 principi, il **doppio ingranaggio elicoidale para-colpi**, è stata progettata per garantire la massima silenziosità, robustezza ed affidabilità. È grazie a queste speciali caratteristiche che KING EVO può essere installato anche su cancelli di grandi dimensioni.

• Il quadro B2, collegato a KING EVO **ICE**, mantiene il motore caldo anche a -30° C.

• KING EVO 24V con le batterie tampone permette di non accorgersi nemmeno dei black-out. È possibile infatti compiere fino a **40 cicli** consecutivi in mancanza di corrente. KING EVO 24V può lavorare anche senza batterie.

• Grazie alla meccanica sovradimensionata e al motore 24V, è ideale per l'utilizzo sui cancelli ad uso particolarmente intensivo come nei condomini.

• Tutte le versioni sono dotate di serie del fincorsa meccanico in apertura.

PER ANTE LUNGHE FINO A 4 m E PESANTI FINO A 400 kg

AA14050	KING EVO	559 €
AA14060	KING EVO ICE con sensore di temperatura	599 €
AA14090	KING EVO 24V per uso continuo - ideale per condomini	669 €

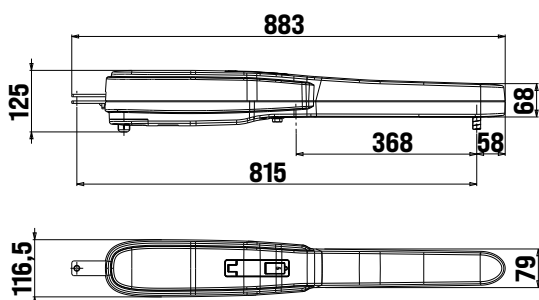


AD14050B	KIT KING EVO	1.590 €
AD14094	KIT KING EVO 24V con B2 24V-CRX (con sensore di impatto regolabile)	1.890 €

In caso l'anta sia lunga più di 2,5 m allora installare una serratura elettrica per assicurare una efficace chiusura.

ICE può lavorare con temperature fino a -30° C solo se collegato al quadro di comando B2. È necessario un solo KING EVO **ICE** per ogni coppia di motori installati.

GAR0026	Estensione garanzia 4 anni per KING EVO	65 €
GAR0027	Estensione garanzia 7 anni per KING EVO	100 €



Dimensioni in mm



CARATTERISTICHE TECNICHE		KING EVO	KING EVO ICE	KING EVO 24V
Lunghezza max anta	m	4		
Peso max anta	kg	400		
Corsa max di traino	mm	368*		
Tempo medio di apertura a 90°	s	20÷25		16÷21
Forza max di spinta	N	2570		1150
Alimentazione	V	230		24
Assorbimento motore	A	1,13		2,8
Peso operatore	kg	12,5		11,5
Grado di protezione	IP	44		
Temperatura di lavoro	°C	-10 ÷ +55	-30 ÷ +55	-10 ÷ +55
Cicli giornalieri consigliati		150		
Servizio	%	60		90
N° cicli consecutivi garantiti		30/19s		150/16s

* Con fermo meccanico (di serie) che interviene in apertura.

Se si utilizza anche il fermo meccanico di chiusura (opzionale cod. ACG4810) la corsa massima di traino si riduce di 40 mm.



ABB2050 B2-CRX
quadro (per 1 o 2 KING EVO)
con regolatore di forza e radio
ricevitore 433MHz.
Con contenitore IP55.
Vedi pagine 149 e 159 **329 €**



ABB2070 B2 24V-CRX
quadro (per 1 o 2 KING EVO 24V)
con sensore di impatto regolabile
e radio ricevitore 433MHz.
Con contenitore IP55.
Vedi pagine 149 e 159 **398 €**



ACG4773 CARICA BATTERIE
per B2 24V
Gestisce 2 batterie ACG9515
(o fino a 12 Ah ciascuna) e può
essere collegato a "regolatore di
carica solare" modello SOLSUM
10.10F della STECA con 1 pannello
solare da 24V 100 W (o 2 da 12V 50
W collegati in serie) **95 €**



ACG9515 BATTERIA
2,2Ah 12V (ordinare 2 pezzi per
ogni ACG4773) **51 €**



ACG4810 FINECORSA meccanico
da aggiungere in chiusura in caso
di mancanza di fermo sul terreno.
Il finecorsa in apertura è presente
di serie. **24 €**



**ACG8093 COPERCHIO CON
PRESSATUBO GIREVOLE IP54** per
tubo corrugato Ø20mm per cavo
elettrico (KING EVO standard ha
coperchio con pressacavo) **22 €**



Attacco colonna regolabile

di serie



Attacco anta

di serie



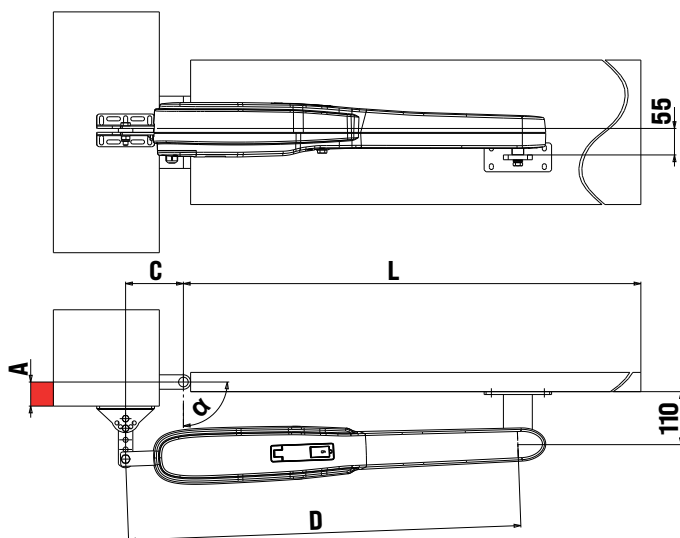
Adattatore KING EVO / KING

di serie



Adattatore ATI/AXI/AXO CAME

di serie



A max	α max	C	D	T max s
0÷20	110°	120	815	24
20÷40				26
40÷60				27
60÷100	105°			29
100÷120	100°			30
120÷140				31

Dati relativi a installazione KING EVO con 1 fermo meccanico
T = Tempo di apertura rilevato con rallentamento attivo

Compatibile con attacchi CAME ATI 3000 e AXO 3000/4000 (con adattatore ATI/AXI/
AXO CAME di serie)
Compatibile con attacco colonna CAME AXI 2000 e 2500 (usare attacco anta KING
EVO)
Compatibile con attacco colonna NICE T00NA 4 (usare attacco anta KING EVO)



KIT KING EVO

Vedi pagina 118

a partire da **1.590 €**

KING EVO L



OPERATORE IRREVERSIBILE
PER CANCELLI A BATTENTE



- KING EVO L è disponibile in diverse versioni per essere utilizzato in modo semplice e funzionale dagli ingressi di abitazioni monofamiliari ai condomini.
- Un insieme di componenti studiati per funzionare silenziosamente e resistere nel tempo. La meccanica, con i componenti lubrificati con uno speciale grasso sintetico, la grossa vite senza fine da 20 mm a 4 principi,

il doppio ingranaggio elicoidale para-colpi, è stata progettata per garantire la massima silenziosità, robustezza ed affidabilità. È grazie a queste speciali caratteristiche che KING EVO L può essere installato anche su cancelli di grandi dimensioni.

- Il quadro B2, collegato a KING EVO L ICE, mantiene il motore caldo anche a -30° C.

- KING EVO L 24V con le batterie tampone permette di non accorgersi nemmeno dei black-out. È possibile infatti compiere fino a 40 cicli consecutivi in mancanza di corrente. KING EVO L 24V può lavorare anche senza batterie.
- Grazie alla meccanica sovradimensionata e al motore 24V, è ideale per l'utilizzo sui cancelli ad uso particolarmente intensivo come nei condomini.
- Tutte le versioni sono dotate di serie del fincorsa meccanico in apertura.

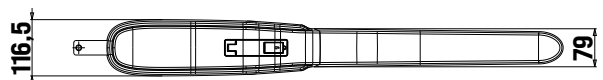
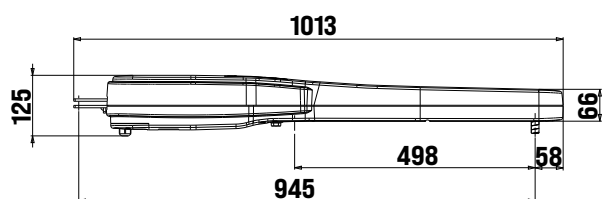
PER ANTE LUNGHE FINO A 5 m E PESANTI FINO A 500 kg

AA14070	KING EVO L	699 €
AA14075	KING EVO L ICE con sensore di temperatura	739 €
AA14092	KING EVO L 24V per uso continuo - ideale per condomini	809 €

In caso l'anta sia lunga più di 2,5 m allora installare una serratura elettrica per assicurare una efficace chiusura.

ICE può lavorare con temperature fino a -30° C solo se collegato al quadro di comando B2. È necessario un solo KING EVO L ICE per ogni coppia di motori installati.

GAR0028	Estensione garanzia 4 anni per KING EVO L	70 €
GAR0029	Estensione garanzia 7 anni per KING EVO L	110 €



36 x



Dimensioni in mm

CARATTERISTICHE TECNICHE		KING EVO L	KING EVO L ICE	KING EVO L 24V
Lunghezza max anta	m	5		
Peso max anta	kg	500		
Corsa max di traino	mm	498*		
Tempo medio di apertura a 90°	s	26÷33	24÷29	
Forza max di spinta	N	2570	1150	
Alimentazione	V	230	24	
Assorbimento motore	A	1,13	2,8	
Peso operatore	kg	13,3	12,3	
Grado di protezione	IP	44		
Temperatura di lavoro	°C	-10 ÷ +55	-30 ÷ +55	-10 ÷ +55
Cicli giornalieri consigliati		150		
Servizio	%	60	90	
N° cicli consecutivi garantiti		20/26s	100/24s	

* Con fermo meccanico (di serie) che interviene in apertura. Se si utilizza anche il fermo meccanico di chiusura (opzionale cod. ACG4810) la corsa massima di traino si riduce di 40 mm.



ABB2050 B2-CRX
quadro (per 1 o 2 KING EVO L)
con regolatore di forza e radio
ricevitore 433MHz.
Con contenitore IP55. **329 €**



ABB2070 B2 24V-CRX
quadro (per 1 o 2 KING EVO L 24V)
con sensore di impatto regolabile
e radio ricevitore 433MHz.
Con contenitore IP55. **398 €**



ACG4773 CARICA BATTERIE
per B2 24V
Gestisce 2 batterie ACG9515
(o fino a 12 Ah ciascuna) e può
essere collegato a "regolatore di
carica solare" modello SOLSUM
10.10F della STECA con 1 pannello
solare da 24V 100 W (o 2 da 12V 50
W collegati in serie) **95 €**



ACG9515 BATTERIA
2,2Ah 12V (ordinare 2 pezzi per
ogni ACG4773) **51 €**



**ACG8093 COPERCHIO CON
PRESSATUBO GIREVOLE IP54** per
tubo corrugato Ø20mm per cavo
elettrico (KING EVO L standard ha
coperchio con pressacavo) **22 €**



ACG4810 FINECORSA meccanico
da aggiungere in chiusura in caso
di mancanza di fermo sul terreno.
Il finecorsa in apertura è presente
di serie. **24 €**



Attacco colonna

di serie



Attacco anta

di serie



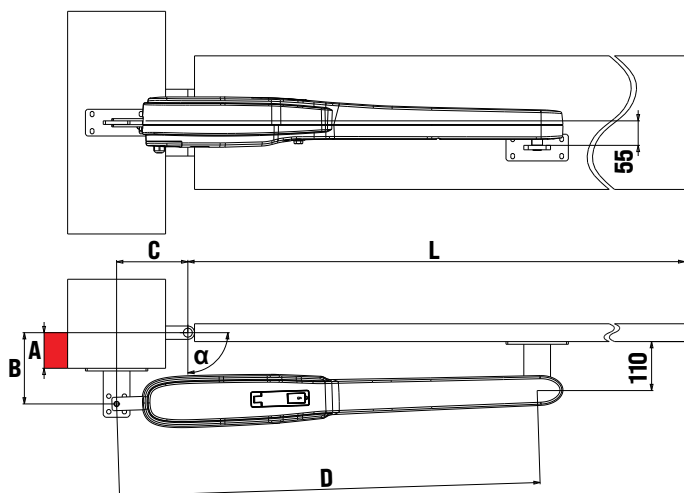
Adattatore KING EVO L / KING L

di serie



Adattatore ATI/AXI/AXO CAME

di serie



A max	α max	B	C	D	T max sec
0	140°	120	240	945	38
0÷100	115°	170	160		33
100÷140	110°	200			35
140÷180	105°	250			38

Dati relativi a installazione KING EVO L con 1 fermo meccanico
T = Tempo di apertura rilevato con rallentamento attivo

Compatibile con attacchi CAME ATI 5000 (con adattatore ATI/AXI/AXO CAME di serie)
Compatibile con attacco colonna NICE TOONA 5 (usare attacco anta KING EVO L)



151