

# MAGIC



## OPERATORE INTERRATO REVERSIBILE PER CANCELLI A BATTENTE

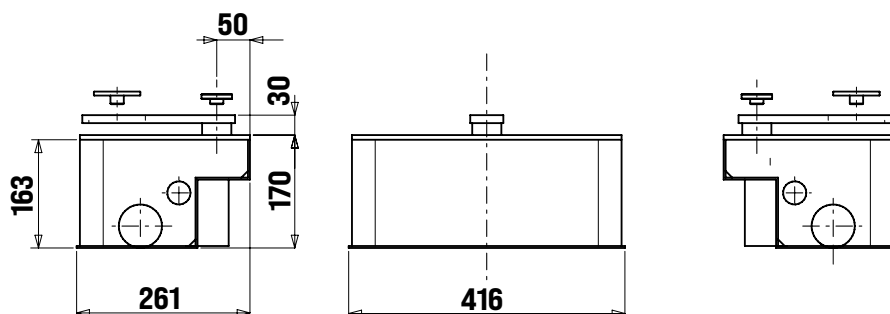


- MAGIC è dotato di frizione meccanica ed essendo reversibile necessita l'installazione di una elettroserratura sul cancello. In caso di black-out è sufficiente agire con l'apposita chiave sull'elettroserratura e spingere manualmente il cancello.
- Una volta installato, la manutenzione è praticamente inesistente. Il coperchio carrabile, la meccanica dei vari componenti e il **trattamento anticorrosivo di CATAFORESI** lo proteggono dall'acqua, dalla polvere e dalla ruggine.
- I **fincorsa meccanici regolabili incorporati** determinano l'esatta posizione dell'anta in apertura e in chiusura. Non è necessario quindi l'adozione di fermi meccanici a terra o di fincorsa elettrici interni.
- L'asse della leva di traino può essere sfalsata fino a 4,5cm rispetto all'asse della cerniera dell'anta.

### PER ANTE LUNGHE FINO A 2,5 m E PESANTI FINO A 350 kg

AA10920M	MAGIC 105°	(necessita della cassa di fondazione cod. ACG8402)	565 €
AA10930M	MAGIC 180°	(necessita della cassa di fondazione cod. ACG8412)	705 €

GAR0032	Estensione garanzia 4 anni per MAGIC	70 €
GAR0033	Estensione garanzia 7 anni per MAGIC	110 €



Dimensioni in mm



CARATTERISTICHE TECNICHE		MAGIC 110°	MAGIC 180°
Lunghezza max anta	m	2,5	
Peso max anta	kg	350	
Tempo medio di apertura	s	20	40
Coppia max	Nm	250	
Alimentazione	V	230	
Assorbimento motore	A	0,8	
Peso operatore con cassa	kg	22,4	25,2
Grado di protezione	IP	677	
Temperatura di lavoro	°C	-10 ÷ +55	
Cicli giornalieri consigliati		80	
Servizio	%	50	
N° cicli consecutivi garantiti		33/20s	16/40s

**ACCESSORI PER MAGIC**



**AC68402 CASSA DI FONDAZIONE**  
per MAGIC 105°

340 €



**AC68412 CASSA DI FONDAZIONE**  
per MAGIC 180°

485 €



**135**



**ABB2050 B2-CRX**  
quadro (per 1 o 2 MAGIC)  
con regolatore di forza e radio  
ricevitore 433MHz.  
Con contenitore IP55.  
Vedi pagine 135 e 145

267 €



**AC68660 SERRATURA ORIZZONTALE**  
12Vac

109 €



**AC68670 SERRATURA ORIZZONTALE**  
12Vac

109 €



**AC68650 SERRATURA VERTICALE**  
12Vac

121 €



**AC65000 CHIAVISTELLO**  
**MECCANICO**  
per cancelli a 2 ante

37 €

