

PREMIER



OPERATORE IRREVERSIBILE PER CANCELLI A BATTENTE



- **PREMIER** è un operatore elettromeccanico **irreversibile** ideato per movimentare quei cancelli a battente che hanno le cerniere ad una notevole distanza dal filo interno della colonna e permette l'apertura dell'anta fino a 105°.
- **SICUREZZA ANTI-INTRUSIONE** - Sulla leva di traino è presente un sistema di bloccaggio anti-intrusione meccanico in grado di impedire, a cancello chiuso, che la leva si muova se l'anta viene spinta dall'esterno.
- **SICUREZZA ANTISCHIACCIAMENTO** - PREMIER è dotato di sensore d'impatto regolabile per lavorare in massima sicurezza e di rallentamento in accostamento regolabile per ottemperare alla normativa EN12453.
- **FUNZIONAMENTO CON BATTERIE** - In caso di frequenti black-out è possibile, invece di procedere allo sbloccaggio del motore con la chiave in dotazione, dotare il prodotto di due batterie tampone. Queste agiscono solo durante la mancanza di corrente e si ricaricano automaticamente al ritorno della tensione. Per ottenere questa funzione basta collegare al prodotto gli accessori Scheda di ricarica Batterie (cod. ACG4774) e 2 Batterie 12 V (cod. ACG9515). Con queste 2 batterie è possibile eseguire fino a 90 cicli consecutivi.
- **REGOLAZIONI ELETTRONICHE FACILI E VELOCI** - B2 24V è il quadro elettronico appositamente studiato per PREMIER. Oltre ad avere una programmazione semplice, è dotato di apertura pedonale, regolazione del rallentamento in

apertura e chiusura, radio ricevitore 433MHz incorporato, sensore d'impatto autoregistrante per ogni singola anta, e autotest delle fotocellule in conformità alla norma EN12453.

- **SBLOCCAGGIO FACILITATO** - In caso di black-out, sbloccare PREMIER è facile e veloce con l'apposita chiave. Basta ruotarla di 180° per rendere il motore completamente reversibile e permettere la movimentazione manuale dell'anta.
- **FINECORSI MECCANICI INCORPORATI** - Nella parte inferiore di PREMIER sono presenti di serie due finecorsa meccanici facili da regolare. Inoltre, avendo una sottile zigrinatura, permettono di determinare in modo molto preciso i gradi di apertura e di chiusura dell'anta.

PER ANTE LUNGHE FINO A 3 m E PESANTI FINO A 300 kg

AA18018	PREMIER 24V con quadro B2 24V-CRX (con sensore d'impatto)	650 €
AA18014B	PREMIER 24V senza quadro	485 €

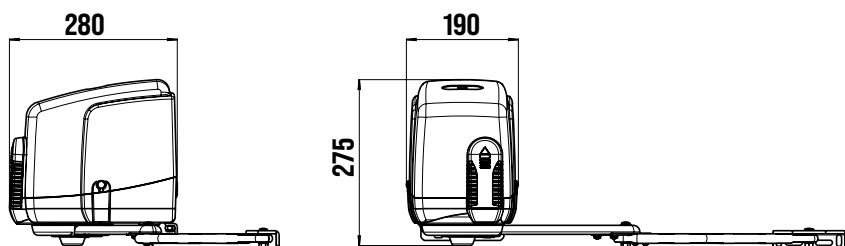
Leva non inclusa

In caso l'anta sia lunga più di 2 m allora installare una serratura elettrica per assicurare una efficace chiusura.



	AD18018	KIT PREMIER 24 con B2 24V-CRX (con sensore d'impatto)	1.209 €
--	---------	---	---------

GAR0030	Estensione garanzia 4 anni per PREMIER 24V	75 €
GAR0031	Estensione garanzia 7 anni per PREMIER 24V	130 €



Dimensioni in mm

CARATTERISTICHE TECNICHE		PREMIER 24V
Lunghezza max anta	m	3
Peso max anta	kg	300
Tempo medio di apertura 90°	s	17
Coppia max	Nm	150
Alimentazione	V	230
Assorbimento motore	A	0,3
Peso operatore	kg	7,5
Grado di protezione	IP	44
Temperatura di lavoro	°C	-30 ÷ +55
Cicli giornalieri consigliati		60
Servizio	%	80
N° cicli consecutivi garantiti		60/17s

ACCESSORI PER PREMIER



ACG8023B LEVA STANDARD
per ante con cerniere distanti fino a 240 mm dal lato interno della colonna
78 €



ACG8034B LEVA LUNGA
per ante con cerniere distanti fino a 500 mm dal lato interno della colonna
162 €



135



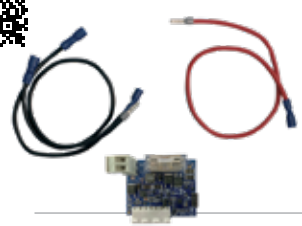
ACG8022 CAVO PER SBLOCCO DALL'ESTERNO
da collegare alla cassaforte ACJ9071 e ACJ9078
L = 5 m
22 €



ACJ9071 FLAT - CASSAFORTE DA PARETE
con tasto apri/chiudi, pomolo di sblocco, chiave tubolare e protezione IP 54
81 €



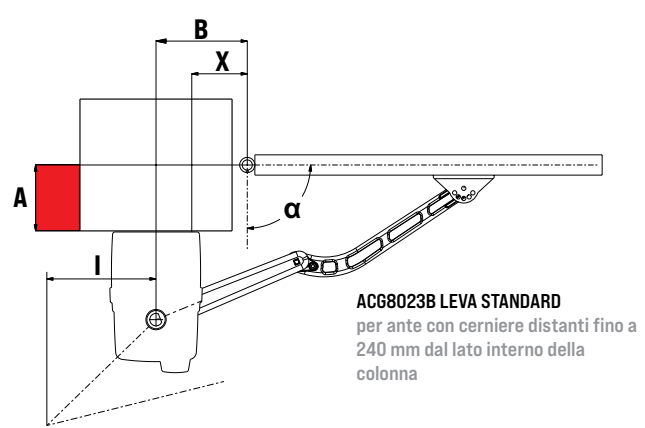
ACJ9078 STONE - CASSAFORTE DA INCASSO
con tasto apri/chiudi, pomolo di sblocco, chiave tubolare e protezione IP 54
79 €



ACG4774 CARICA BATTERIE
con B2 24V
Gestisce 2 batterie ACG9515 (o fino a 12 Ah ciascuna) e può essere collegato a "regolatore di carica solare" modello SOLSUM 10.10F della STECA con 1 pannello solare da 24V 100 W (o 2 da 12V 50 W collegati in serie)
71 €

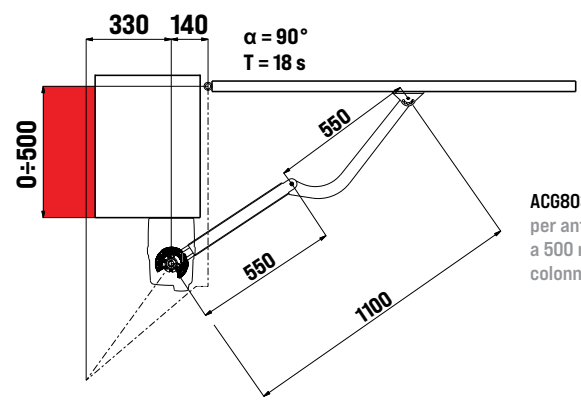


ACG9515 BATTERIA
2,2Ah 12V (ordinare 2 pezzi per ogni ACG4774)
46 €



α	A _{max}	A* _{max}	X	B	I	T _s
90°	140	190	60	130	300	20
	200	200	70	140	270	19
	205	205	80	150	230	18
	225	225	90	160	135	16
	-	240	110	180	0	15
95°	0	0	70	140	284	18
100°	0	0	90	160	302	19
105°	0	0	110	180	315	19
110°	0	0	155	225	322	19

A max* - In caso di utilizzo di un solo fermo in apertura



KIT PREMIER
Vedi pagina 109
1.209 €