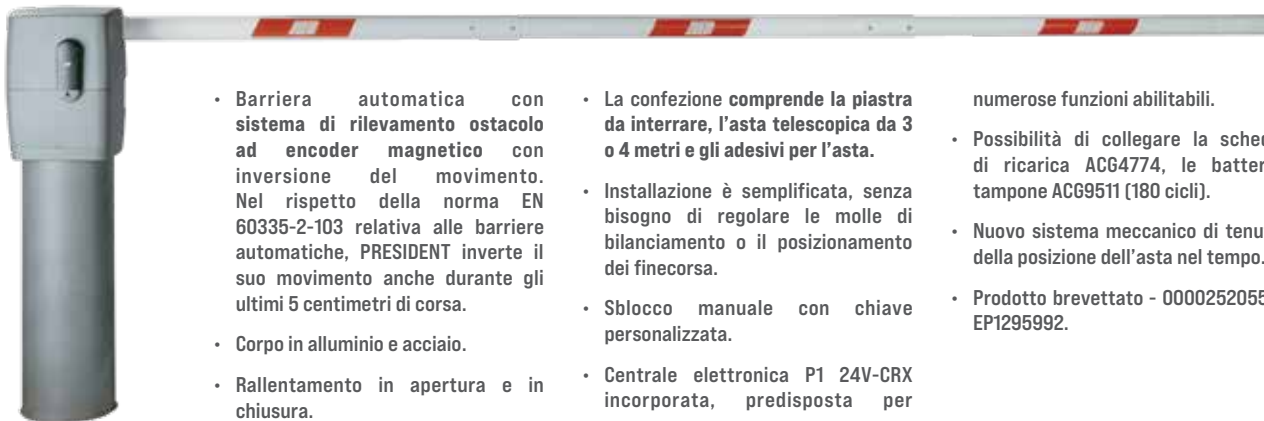


PRESIDENT



BARRIERA
PER CONTROLLO ACCESSI



- Barriera automatica con sistema di rilevamento ostacolo ad encoder magnetico con inversione del movimento. Nel rispetto della norma EN 60335-2-103 relativa alle barriere automatiche, PRESIDENT inverte il suo movimento anche durante gli ultimi 5 centimetri di corsa.
- Corpo in alluminio e acciaio.
- Rallentamento in apertura e in chiusura.
- La confezione comprende la piastra da interrare, l'asta telescopica da 3 o 4 metri e gli adesivi per l'asta.
- Installazione è semplificata, senza bisogno di regolare le molle di bilanciamento o il posizionamento dei fincorsa.
- Sblocco manuale con chiave personalizzata.
- Centrale elettronica P1 24V-CRX incorporata, predisposta per numerose funzioni abilitabili.
- Possibilità di collegare la scheda di ricarica ACG4774, le batterie tampone ACG9511 (180 cicli).
- Nuovo sistema meccanico di tenuta della posizione dell'asta nel tempo.
- Prodotto brevettato - 0000252055 - EP1295992.

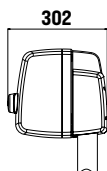
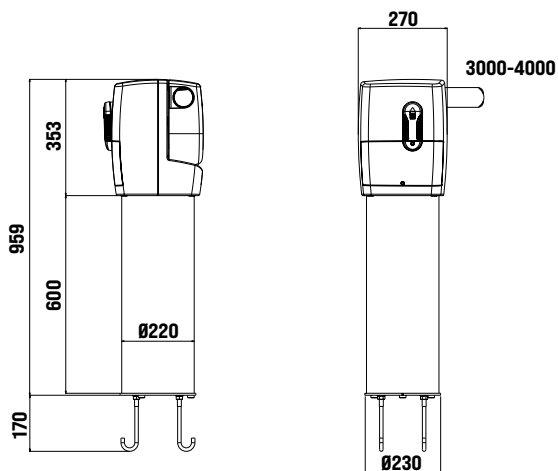
Anche in versione pedonale. Vedi pag. 98

CON ASTA LUNGA FINO A 4 m - APRE IN 3 SECONDI

AA50091	PRESIDENT 24V con P1 24V-CRX*, asta telescopica L=3m, Piastra di fissaggio e Adesivi	1.340 €
AA50093	PRESIDENT 24V con P1 24V-CRX*, asta telescopica L=4m, Piastra di fissaggio e Adesivi	1.450 €

* Per analizzare le numerose funzioni del quadro P1 24V-CRX vedi pag. 134 e 144

GAR0045	Estensione garanzia 4 anni per PRESIDENT	110 €
GAR0046	Estensione garanzia 7 anni per PRESIDENT	210 €



Dimensioni in mm

9 x

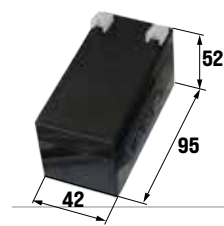


CARATTERISTICHE TECNICHE		PRESIDENT 3M	PRESIDENT 4M
Lunghezza max asta	m	3	4
Tempo di apertura	s	3	3,5
Coppia max	Nm	100	130
Alimentazione	V	230	
Assorbimento motore	A	0,32	
Peso operatore	kg	40	
Grado di protezione	IP	44	
Temperatura di lavoro	°C	-10 ÷ +55	
Cicli giornalieri consigliati		600	
Servizio	%	100	
N° cicli consecutivi garantiti		600	400

ACCESSORI PER PRESIDENT



ACG4774 CARICA BATTERIE
 per P1 24V-CRX
 Gestisce 2 batterie ACG9511 (o fino a 12 Ah ciascuna) e può essere collegato a "regolatore di carica solare" modello SOLSUM 10.10F della STECA con 1 pannello solare da 24V 100 W (o 2 da 12V 50 W collegati in serie) **71 €**



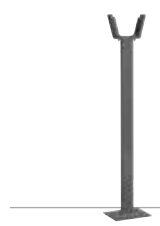
ACG9511 BATTERIA
 1,2Ah 12V (ordinare 2 pezzi per ogni CARICA BATTERIE ACG4774) **25 €**



ACQ9080 SCHEDA 1 RELÉ
 per ottenere un contatto per 1 secondo o per alimentare per 3 minuti una lampada da 40W max **46 €**



ACQ9081 SCHEDA 3 RELÉ
 per gestire una lampada di cortesia e un semaforo. **61 €**



ACG9130G PALETTO DI SUPPORTO A FORCELLA
 compatibile con tutte le aste **99 €**



ACG9060 SENSORE A SPIRA MAGNETICA
 per apertura con automezzi monocanale - 230 Vac **202 €**



ACG9063 SENSORE A SPIRA MAGNETICA
 per apertura con automezzi monocanale - 12÷24 Vac/dc **198 €**



ACG9064 SENSORE A SPIRA MAGNETICA
 per apertura con automezzi bicanale - 12÷24 Vac/dc **257 €**



ACG9067 SPIRA LOOP 6M PREASSEMBLATA
 perimetro 2 x 1+15m di cavo **45 €**



ACG9068 SPIRA LOOP 10M PREASSEMBLATA
 perimetro 3 x 2+15m di cavo **49 €**

Contenuto confezione:

