

PRESIDENT PED CE



CONTROLLO ACCESSI PEDONALE



PRESIDENT PED: LA RIVOLUZIONE DELL'ACCESSO PEDONALE

Controllo ingressi automatico con riconoscimento viso e lettura della temperatura.

- rileva la temperatura corporea e consente l'accesso solo a coloro che rientrano nello standard di sicurezza.
- rileva la presenza di mascherina e permette l'accesso solo a coloro che la indossano.
- PRESIDENT PED viene fornito con un'asta flessibile in gomma antipanico che consente l'uscita di emergenza.
- Sensore microonde opzionale applicabile alla barriera per consentire l'apertura automatica in uscita
- Fissabile con viti o con piastra da appoggio a terra ACG8119
- Movimento manuale in mancanza di alimentazione di rete
- Soft start - soft stop
- Sensore di impatto regolabile per rilevare ostacoli
- Comando di arresto
- Chiusura automatica regolabile
- Funzionamento continuo in mancanza di corrente fino a 180 cicli (con batterie e scheda di ricarica batterie opzionali)
- Ulteriori comandi e impostazioni sono disponibili tramite schede e moduli Bluetooth, LAN e WLAN.
- PRESIDENT PED è un prodotto suscettibile di credito d'imposta 60% per l'adeguamento dei luoghi di lavoro (Decreto Rilancio).

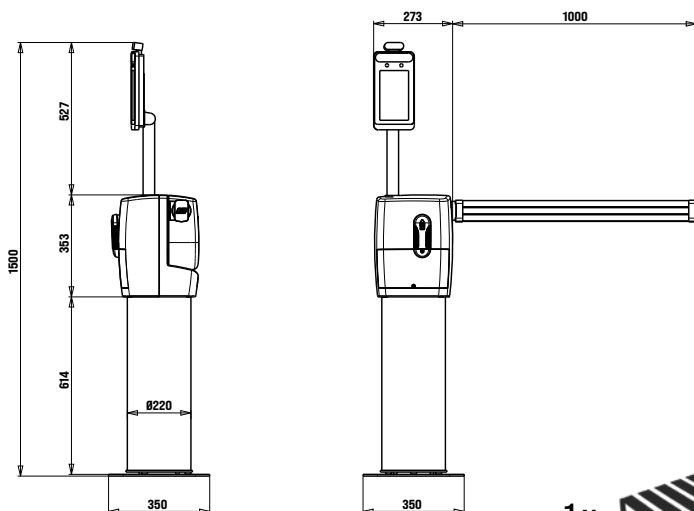
PER ASTA LUNGA FINO A 1 m - APRE IN 3 SECONDI

AA50110	PRESIDENT PED predisposta per paletto termoscanner tramite foro filettato Ø33 gas (1")	1.290 €
AD50110	KIT PRESIDENT PED con TERMOSCANNER PROIPF01TC	3.970 €

* Per analizzare le numerose funzioni del quadro P1 24V-CRX vedi pag. 134 e 144



GAR0045	Estensione garanzia 4 anni per PRESIDENT PED	110 €
GAR0046	Estensione garanzia 7 anni per PRESIDENT PED	210 €



Dimensioni in mm

1x



CARATTERISTICHE TECNICHE		PRESIDENT PED
Lunghezza max asta	m	1
Tempo di apertura	s	3
Coppia max	Nm	100
Alimentazione	V	230
Assorbimento motore	A	0,32
Peso operatore	kg	40
Grado di protezione	IP	30
Temperatura di lavoro	°C	-10 ÷ +55
Cicli giornalieri consigliati		600
Servizio	%	100
N° cicli consecutivi garantiti		600



ACG8119 PIASTRA DI BASE
per appoggio a terra

162 €



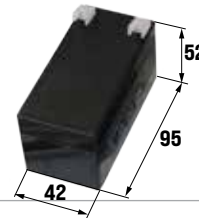
ACG9420B RADAR MICROONDE
orientabile da 0 ÷ 45°
24.125 GHz - -20÷+60 °C
IP54 - 120x64x44

245 €



ACG4774 CARICA BATTERIE
per P1 24V-CRX
Gestisce 2 batterie ACG9511 (o fino
a 12 Ah ciascuna) e può essere
collegato a "regolatore di carica
solare" modello SOLSUM 10.10F
della STECA con 1 pannello solare
da 24V 100 W (o 2 da 12V 50 W
collegati in serie)

71 €



ACG9511 BATTERIA
1,2Ah 12V (ordinare 2 pezzi per
ogni CARICA BATTERIE ACG4774)

25 €

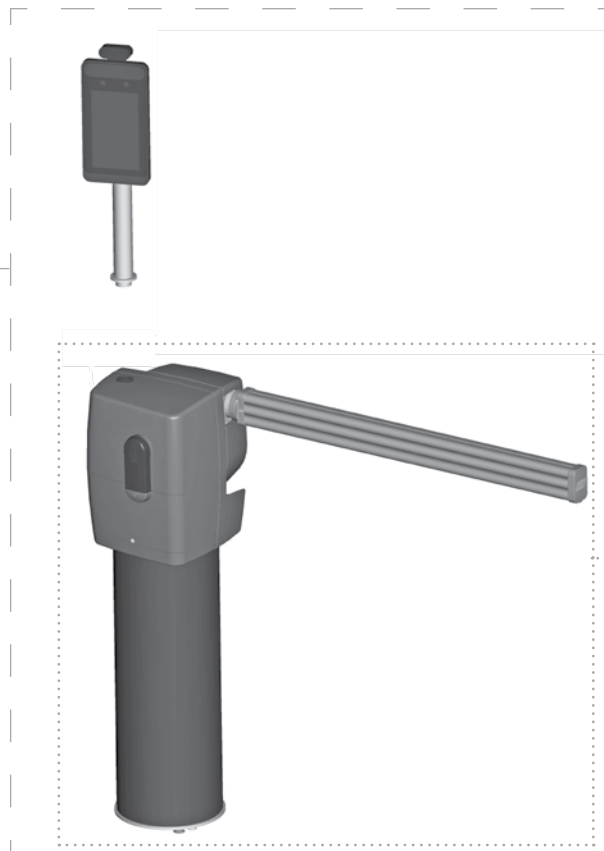


135

ASTA FLESSIBILE



PRESIDENT PED + TERMOSCANNER
cod. AD50110



PRESIDENT PED cod. AA50110



Video presentazione



PIASTRA DI BASE PRESIDENT PED
cod. ACG8119