

PUSH



OPERATORE IRREVERSIBILE
PER LUCERNARI, FINESTRE, CUPOLE, ECC.



151



PUSH 30

- PUSH 30 è un attuatore lineare a stelo rigido provvisto di finecorsa ad ampolla REED ideale per la movimentazione automatica di lucernari e cupole anche ad alte temperature.
- PUSH 30 è già corredato di staffe di fissaggio e ha una corsa di 30 cm.



PUSH CA 30

- PUSH CA 30 è un attuatore a catena a raccoglitore interno provvisto di finecorsa a microinterruttore destinato alla movimentazione automatica di finestre a sporgere e a vasistas.
- È corredato di accessori e dima di foratura per l'installazione al serramento.



PUSH CR 35-55

- PUSH CR è un attuatore lineare a cremagliera provvisto di finecorsa elettronico destinato alla movimentazione automatica di lucernari, finestre a sporgere, cupole ed altri tipi di serramenti dal peso notevole.
- Applicando il gruppo di trasmissione cod. ACG7081 è possibile avere due punti di trasmissione per serramenti di grandi dimensioni.

OPERATORE LINEARE PER CUPOLE, PALE FRANGISOLE, FINESTRE A LAMELLE E FINESTRE A SPORGERE

AA05108 PUSH 30

359 €



OPERATORE A CATENA PER FINESTRE A SPORGERE, VASISTAS E CUPOLE

AA05109 PUSH CA 30

281 €



OPERATORE A CREMAGLIERA PER LUCERNARI PESANTI, CUPOLE, FINESTRE A SPORGERE E A VASISTAS

AA05110 PUSH CR 35

526 €

AA05111 PUSH CR 55

546 €



ACG7081 GRUPPO TRASMISSIONE DI POTENZA
per PUSH CR 35

152 €



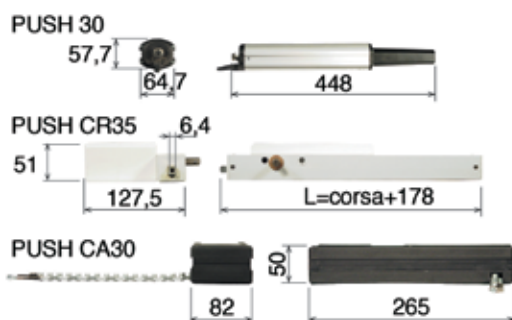
ACG7082 GRUPPO TRASMISSIONE DI POTENZA
per PUSH CR 55

182 €



ACG7083 ALBERO DI TRASMISSIONE
L = 2 m
per GRUPPO TRASMISSIONE DI POTENZA

69 €



Dimensioni in mm

CARATTERISTICHE TECNICHE		PUSH 30	PUSH CA 30	PUSH CR 35	PUSH CR 55
Corsa max	cm	30	9÷30	35	55
Coppia max	N	450	300	650	
Collegabile in parallelo		SI			
Alimentazione	V	230			
Assorbimento	A	0,7	0,8	0,09	
Fincorsa		REED	Microint.	Elettronico	
Peso operatore	kg	2	1,7	2,5	2,7
Grado di protezione	IP	55	20	65	
Cicli giornalieri consigliati		30			

BOY

OPERATORE IRREVERSIBILE
PER VASISTAS IN LINEA



- La corsa è regolabile e limitata da due finecorsa elettrici.
- In caso di black-out è possibile movimentare l'infisso agendo sull'attuatore con l'apposita manovella.



BOY PROTETTO IP55



151

AA55002	BOY con finecorsa	459 €
AA55012	BOY PROTETTO IP55 con finecorsa	628 €

ACCESSORI PER BOY



ACT9035 Staffa per fissaggio
BOY

37 €



ABJ8042 R-CRX 2.0
quadro per 1 BOY.
Con ricevitore 433 MHz
incorporato.
Con contenitore IP55.
Vedere pag. 139 e 145

119 €



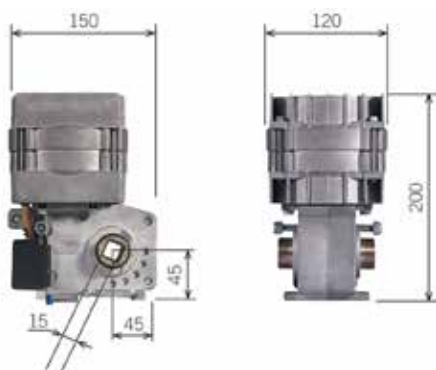
ACT9030 MANOVELLA SNODATA
per movimentazione manuale
(+ ACT9020)

87 €



ACT9020 ALBERINO PROLUNGA
per movimentazione manuale
(+ ACT9030)

59 €



Dimensioni in mm

CARATTERISTICHE TECNICHE		BOY	BOY PROTETTO
Coppia max	Nm		50
Velocità di rotazione	rpm		15
Capacità di avvolgimento finecorsa	N° giri		12
Alimentazione motore	V		230
Assorbimento motore	A		2,5
Peso max	kg		7
Grado di protezione	IP	30	55
Cicli giornalieri consigliati			30
Servizio	%		30
N° cicli consecutivi garantiti			3/48s