

R50



OPERATORE PER CANCELLI A BATTENTE E SCORREVOLI TELESCOPICI INDUSTRIALI

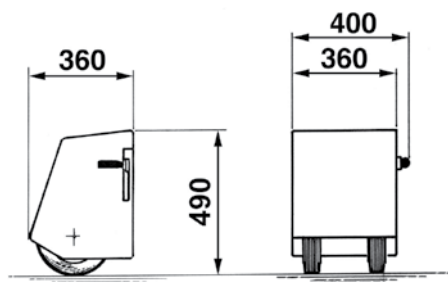


- R50 permette l'automazione di portoni e cancelli di grandi dimensioni dove i normali attuatori non possono essere installati.
- Con R50, in caso di Black-out, agendo sull'apposita leva esterna, è possibile movimentare il portone manualmente.
- L'R50 installato all'estremità del portone, grazie al suo ammortizzatore, permette di superare dislivelli fino a 4 cm.

PER ANTE LUNGHE FINO A 10 m E PESANTI FINO A 2.000 kg

AA21580	R-50 monofase	3.490 €
---------	---------------	---------

GAR0039	Estensione garanzia 4 anni per R50	220 €
GAR0040	Estensione garanzia 7 anni per R50	430 €
GAR0041	Estensione garanzia 10 anni per R50	640 €



8 x



Dimensioni in mm

CARATTERISTICHE TECNICHE		R50
Peso max anta	kg	2.000
Velocità di traino	m/s	0,180
Tempo medio di apertura 90°	s	78
Alimentazione	V	230
Assorbimento motore	A	1,96
Peso operatore	kg	45
Grado di protezione	IP	54
Temperatura di lavoro	°C	-10 ÷ +55
Cicli giornalieri consigliati		300
Servizio	%	60
N° cicli consecutivi garantiti		4/78s



ABB2050 B2-CRX
quadro (per 1 o 2 R50)
con regolatore di forza e radio
ricevitore 433MHz.
Con contenitore IP55.
Vedi pagine 149 e 159

329 €



ACG8660 SERRATURA ORIZZONTALE
12Vac

129 €



ACG8670 SERRATURA ORIZZONTALE
12Vac

129 €



ACG8650 SERRATURA VERTICALE
12Vac

142 €

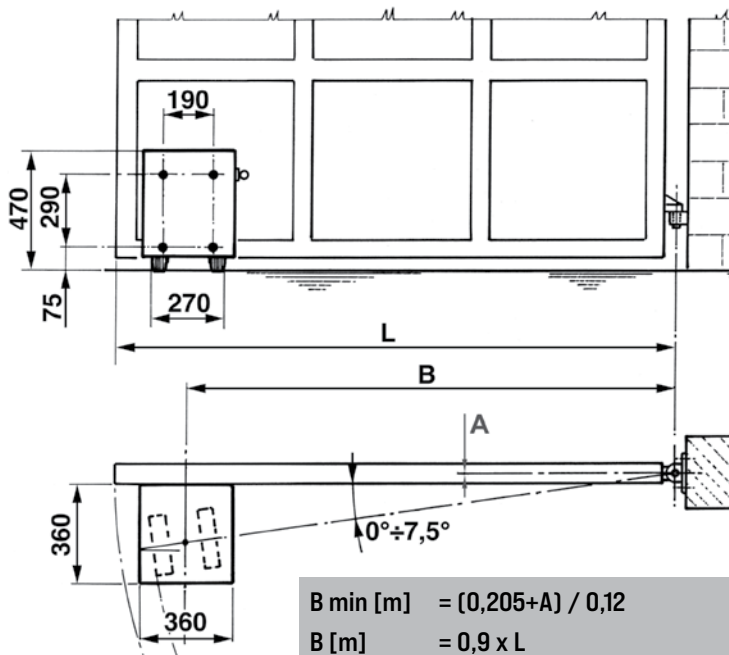


ACG5000 CHIAVISTELLO MECCANICO per cancelli a 2 ante

47 €



151



R60



OPERATORE PER PORTONI A BATTENTE E SCORREVOLI TELESCOPICI INDUSTRIALI



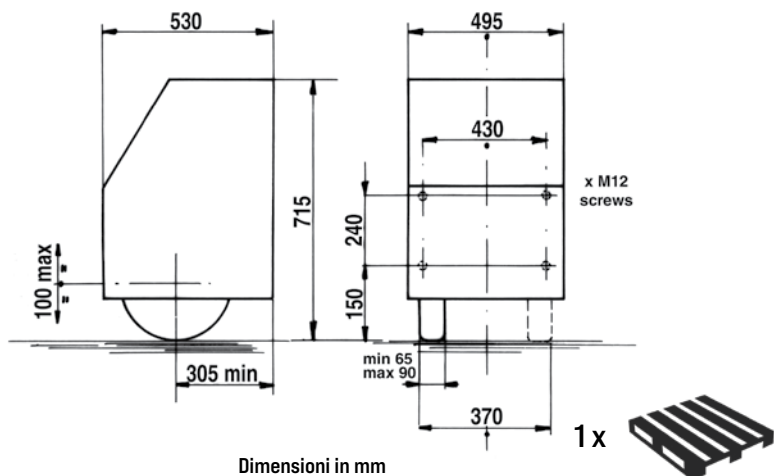
- R60 permette l'automazione di portoni e cancelli di grandi dimensioni dove i normali attuatori non possono essere installati.
- R60, installato all'estremità del portone, grazie ai suoi ammortizzatori permette di superare dislivelli fino a 10 cm.
- R60 è il più potente operatore per cancelli a battente del mondo.
- Tutti i motori sono ventilati.

PER ANTE LUNGHE FINO A 15 m E PESANTI FINO A 12.000 kg

AA22002	R-60 trifase	7.460 €
AA22011	R-60 ICE trifase	7.490 €

ICE Con lubrificanti speciali (per partenze immediate con temperature fino a -30 °C)

GAR0042	Estensione garanzia 4 anni per R60	410 €
GAR0043	Estensione garanzia 7 anni per R60	790 €
GAR0044	Estensione garanzia 10 anni per R60	1.190 €



CARATTERISTICHE TECNICHE		R60
Peso max anta	kg	12000
Velocità di traino	m/s	0,164
Tempo medio di apertura 90°	s	116
Alimentazione	V	400
Assorbimento motore	A	3,1
Peso operatore	kg	156
Grado di protezione	IP	55
Temperatura di lavoro	°C	-10 ÷ +55
Cicli giornalieri consigliati		300
Servizio	%	100
N° cicli consecutivi garantiti		300/100s



ACG8550 RUOTA
aggiuntiva per R60

1.120 €



ABL1/R2RX L1/R2-CRX
quadro elettronico per 1 R60 su cancello scorrevole telescopico
Con contenitore IP55.
Vedi Pag. 148 e 158

762 €

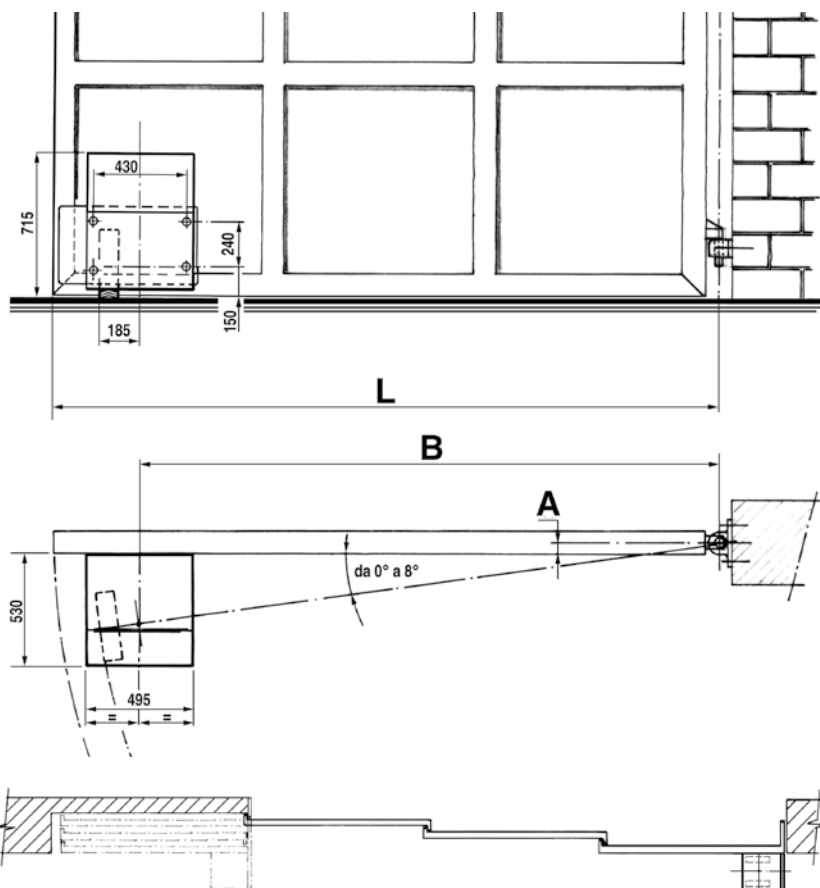


ABB2/R2RX B2/R2-CRX
quadro per 1 o 2 R-60.
Con radio ricevitore 433MHz.
Con contenitore IP55.
Vedi pagine 149 e 159

1.125 €



151



B min	= (0,31+A) / 0,14 [m]
B	= 0,81 x L [m]
Tempo di apertura	= 7,77 x L [sec]

