

SUPER 2200

OPERATORE IRREVERSIBILE
PER CANCELLI SCORREVOLI INDUSTRIALI



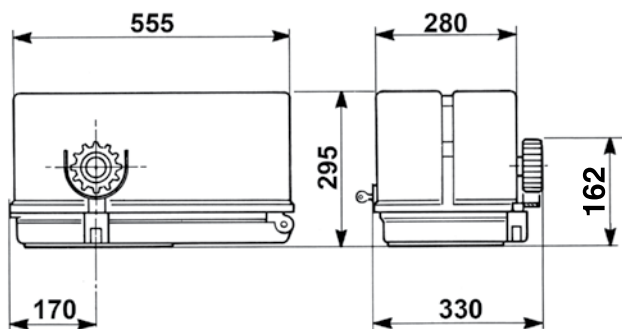
- SUPER 2200 è dotato di centrale di comando incorporata, con partenza graduale, regolatore della forza elettronico, rallentamento in accostamento e freno elettronico.
- SUPER 2200 è un eccezionale gruppo di potenza al cui interno sono alloggiati il motore elettrico ventilato protetto da sensori termici, il riduttore con i suoi componenti meccanici immersi in bagno d'olio e un sistema di finecorsa a regolazione micrometrica di estrema precisione che consente una corsa massima di 10,5 m [SUPER 2200 FCE].
- Nel quadro L1-CRX incorporato, la memoria dei codici dei telecomandi è estraibile per una più semplice manutenzione.
- Il quadro L1-CRX può gestire fino a 1000 tra telecomandi SUN o SUN PRO.
- Il quadro L1-CRX può essere gestito dalle schede Bluetooth APP o APP+.
- Il quadro L1-CRX può montare la sonda termica ACG4665 per mantenere il motore caldo anche a -30° C ed è dotato dell'autotest delle fotocellule come richiesto dalla norma EN12453.
- In 45 anni di storia, SUPER ha subito ben poche modifiche e resta oggi uno dei prodotti RIB più conosciuti al mondo.

PER CANCELLI SCORREVOLI PESANTI FINO A 2200 kg

AA31004	SUPER 2200 FCE Ventilato	con quadro L1-CRX, finecorsa elettromeccanici	1.435 €
AA31008	SUPER 2200 FCM Ventilato	con quadro L1-CRX, finecorsa magnetici	1.435 €



GAR0014	Estensione garanzia 4 anni per SUPER 2200	120 €
GAR0015	Estensione garanzia 7 anni per SUPER 2200	225 €

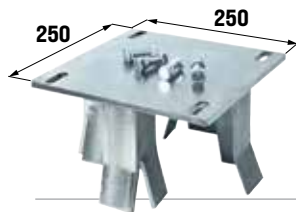


12 x



Dimensioni in mm

CARATTERISTICHE TECNICHE		SUPER 2200
Peso max cancello	Kg	2200
Velocità di traino	m/s	0,173
Forza di spinta a giri costanti	N	1060
Coppia max	Nm	32
Alimentazione	V	230
Assorbimento	A	2,6
Cremagliera modulo		4
Peso operatore	Kg	25
Grado di protezione	IP	55
Temperatura di lavoro	°C	-10 ÷ +55
Cicli giornalieri consigliati		500
Servizio	%	70
N° cicli consecutivi garantiti		15/10m



ACG8103 PIASTRA DI FISSAGGIO da interrare

86 €



ACG4665 SONDA per riscaldamento motore (per partenze immediate con temperature rigide) con quadro L1

26 €

NEW



ACG8081 Schede di sincronizzazione dei comandi e delle sicurezze di 2 SUPER
Sincronizzazione attivabile solo con App RIB GATE

82 €



135



ACS9020 CREMAGLIERA M4 in metallo (sez. 22 x 22 mm) (fino a 4000 kg)

in barre da 2 m al m 26 €



ACS9040 CREMAGLIERA M4 in metallo (sez. 22 x 22 mm) con angolare 45x30mm (fino a 4000 kg)

in barre da 2 m al m 42 €



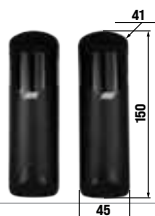
ACS9050 CREMAGLIERA M4 in metallo (sez. 22 x 22 mm) rivestita con CATAFORESI, con angolare 45x30mm (fino a 4000 kg)

in barre da 2 m al m 48 €



ACG4092 Ingranaggio per cremagliera M6

65 €



ACG8046 NOVA portata segnale infrarosso 15÷40m - ottica 180° IP44 - 12/24V ac/dc

109 €



ACG8039 COPPIA DI COLONNINE H = 0,5 m per NOVA

77 €



ACG8011 F971 da incasso in alluminio portata 80 m IP 54 - 12/24V ac/dc

176 €



COLONNINE per F97P e F971
ACG8040 H = 0,5 m 63 €
ACG8030 H = 1 m 85 €
ACG8031 H = 0,5+1 m 119 €



ACG1010 DA INCASSO apre-chiude IP44

41 €



ACG8030 COLONNA H = 1 m per ACG1010 e ACG1030 1000 x 80 x 80 mm zincata

85 €