

SUPER 6000 - 8000 FAST

OPERATORE IRREVERSIBILE
PER CANCELLI SCORREVOLI INDUSTRIALI



- SUPER 6000 è dotato di motore autofrenante e frizione a turbina oleodinamica che consente partenze graduali.
- SUPER 8000 **FAST** è il nuovo operatore ad alta velocità in grado di gestire cancelli scorrevoli estremamente lunghi e pesanti. È dotato di inverter e quadro di comando che consentono di ottenere una partenza graduale, un'alta velocità ed un graduale rallentamento in accostamento a fine manovra.
- SUPER 8000 **FAST** è progettato per muovere cancelli pesanti fino a 8 tonnellate. Per questo motivo SUPER 8000 **FAST** è il più potente operatore per cancelli scorrevoli industriali al mondo.
- Grazie alla meccanica sovradimensionata i SUPER permettono un uso continuo.
- Nel quadro L1-CRX la memoria dei codici dei telecomandi è estraibile per una più semplice manutenzione.
- Il quadro L1-CRX può gestire fino a 1000 tra telecomandi SUN o SUN PRO.
- Il quadro L1-CRX può essere gestito dalle schede Bluetooth APP o APP+.
- In 45 anni di storia, SUPER ha subito ben poche modifiche e resta oggi uno dei prodotti RIB più conosciuti al mondo.



PER CANCELLI SCORREVOLI PESANTI FINO A 6000 kg

AA38004	SUPER 6000 Trifase Ventilato	con elettrofreno e senza quadro	7.350 €
---------	------------------------------	---------------------------------	---------



PER CANCELLI SCORREVOLI PESANTI FINO A 8000 kg

AA31040	SUPER 8000 FAST Trifase Ventilato con elettrofreno, inverter e quadro elettronico L1-CRX		7.690 €
---------	---	--	---------



Motore con velocità di 20 m/min. Non è applicabile a cancelli con parte mobile che chiude contro un muro o una colonna. È preferibile l'applicazione ove la parte mobile chiude scorrendo a lato della colonna.

GAR0019	Estensione garanzia 4 anni per SUPER 6000 - SUPER 8000 FAST	470 €
GAR0020	Estensione garanzia 7 anni per SUPER 6000 - SUPER 8000 FAST	930 €
GAR0021	Estensione garanzia 10 anni per SUPER 6000 - SUPER 8000 FAST	1.380 €



ACCESSORI PER GLI OPERATORI SUPER 6000 - SUPER 8000 FAST



ACG8105 PIASTRA DI FISSAGGIO
da interrare
239 €



ACG8081 Schede di sincronizzazione dei comandi e delle sicurezze di 2 SUPER
Sincronizzazione attivabile solo con App RIB GATE
82 €



135



ACS9060 CREMAGLIERA M6
in ferro (sez. 30 x 30 mm)
in barre da 2 m al m **60 €**



ACS9080 CREMAGLIERA M6
in ferro (sez. 30 x 30 mm) con angolare 45x45 mm
in barre da 2 m al m **78 €**

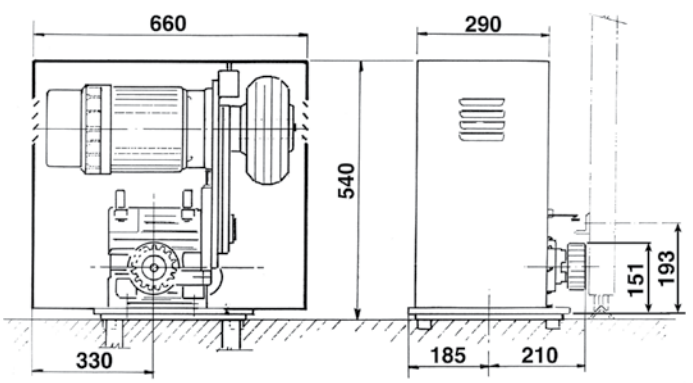


ACS9090 CREMAGLIERA M6
in ferro (sez. 30 x 30 mm) rivestita con CATAFORRESI, con angolare 45x45 mm
in barre da 2 m al m **84 €**



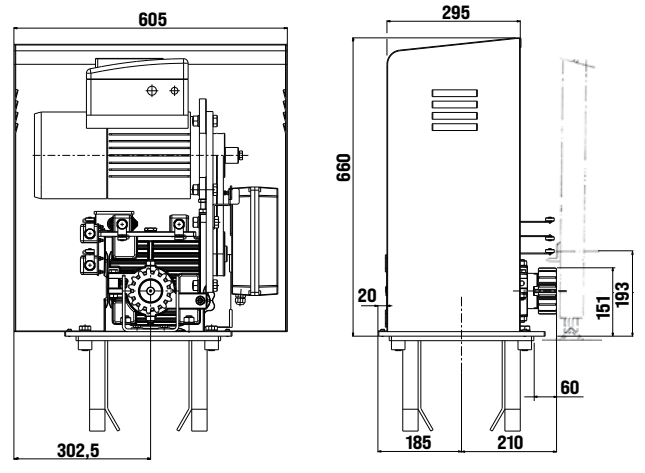
ABL1/R4RX L1/R4-CRX
quadro elettronico per 1 SUPER 6000 trifase
Con contenitore IP55.
Vedi Pag. 134 e 144 **845 €**

SUPER 6000



CARATTERISTICHE TECNICHE		SUPER 6000	SUPER 8000 FAST
Peso max cancello	Kg	6000	8000
Velocità di traino	m/s	0,160	0,33
Forza di spinta a giri costanti	N	9000	
Coppia max	Nm	405	
Alimentazione	V	400	
Assorbimento	A	6,39	
Crema gl iera modulo		6	
Peso operatore	Kg	123	120
Grado di protezione	IP	55	
Temperatura di lavoro	°C	-10 ÷ +55	
Cicli giornalieri consigliati		700	
Servizio	%	100	
N° cicli consecutivi garantiti		700/10m	

SUPER 8000 FAST



Dimensioni in mm