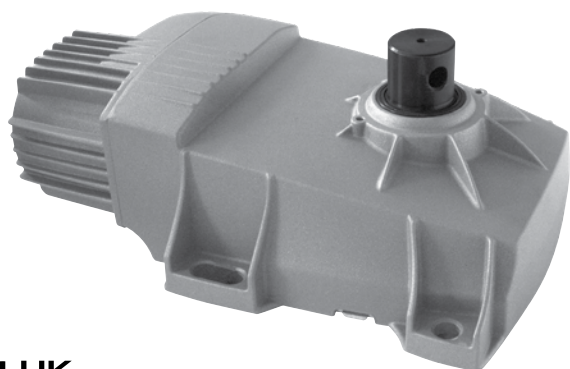


DUKE

ПРИВОД НЕРЕВЕРСИВНЫЙ ПОДЗЕМНЫХ ДЛЯ РАСПАШНЫЕ ВОРОТА



- DUKE - это оператор с большой механикой и мощностью для автоматизации самых важных ворот в полной безопасности.
- После установки техобслуживание практически не требуется. Защитная крышка, механические компоненты и противокоррозионная обработка КАТАФОРЕЗ защищают его от воды, пыли и ржавчины.
- В случае перебоев энергоснабжения достаточно нажать на кнопку разблокировки и толкнуть створки вручную.
- Встроенные механические концевые выключатели определяют точное положение створки при открывании и закрывании. Поэтому нет необходимости в напольных механических стопорах или внутренних электрических концевых выключателях.
- Внутренние механические детали, полностью спроектированные и произведённые в RIB, обеспечивают исключительно бесшумное и точное движение.



ДЛЯ ПОВОРОТНЫХ ВОРОТ С ДЛИНОЙ СТВОРКИ ДО 3,5 м и ВЕСОМ ДО 800 кг

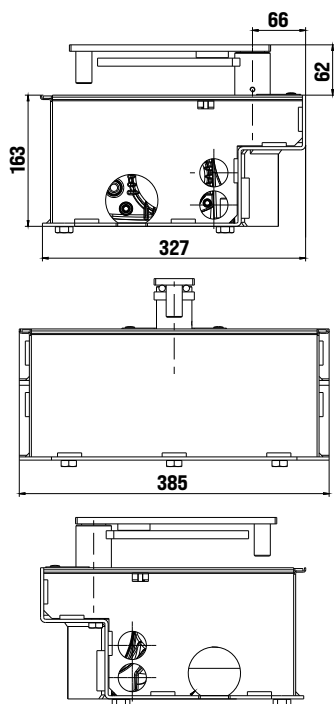
AA10975	DUKE 110°	(необходима фундаментная коробка, код ACG8435 или ACG8434)
AA10985	DUKE 180°	(необходима фундаментная коробка, код ACG8436 или ACG8439)
AA10936	DUKE 24V 110°	(необходима фундаментная коробка, код ACG8435 или ACG8434)
AA10938	DUKE 24V 180°	(необходима фундаментная коробка, код ACG8436 или ACG8439)

AD10981	KIT DUKE 110° DUO	(Это требует 2 фундаментные коробки. код ACG8434)
AD10939	KIT DUKE 24V 110° DUO с B2D 24V-CRX (с ударным датчиком)	"
AD10980	KIT DUKE 110°	(Это требует 2 фундаментные коробки. код ACG8435)
AD10938	KIT DUKE 24V 110° с B2D 24V-CRX (с ударным датчиком)	"

GAR0034 Продление гарантии на 4 года для DUKE

GAR0035 Продление гарантии на 7 года для DUKE

GAR0036 Продление гарантии на 10 года для DUKE



Размеры в мм

Максимальная длина створки	m	3,5*	2,5*	2
Максимальный вес створки DUKE	Kg	400	600	800
Максимальный вес створки DUKE 24V	Kg	200	300	400

* Рекомендуется установить на створке электрический замок

24 x



ТЕХНИЧЕСКИЕ ХАРАКТЕРИСТИКИ		DUKE 110°	DUKE 180°	DUKE 24V 110°	DUKE 24V 180°
Среднее время открывания	s	20	30	20	30
Макс. крутящий момент	Nm	330		250	
Электропитание	V	230		24V	
Потребляемая мощность	A	0,8		5	
Вес привода с коробка	Kg	21	35	21	35
Степень защиты	IP	677			
Рабочая температура	°C	-10 ÷ +55			
Ежедневные циклы предложил		100		150	
Эксплуатационная нагрузка	%	50		100	
Число непрерывных циклов		22/20s	13/30s	∞/20s	∞/30s

ДОПОЛНИТЕЛЬНОЕ ОБОРУДОВАНИЕ ДЛЯ DUKE



ACG8434 ФУНДАМЕНТАЛЬНАЯ КОРОБКА DUO для DUKE 110° с обработкой катафорез и оцинкованной и лакированной крышкой.
Требуется РАЗБЛОКИРОВКИ DUO ACG2135.
ACG8434I версия из нержавеющей стали AISI 304L



ACG8439 ФУНДАМЕНТАЛЬНАЯ КОРОБКА DUO для DUKE 180° с обработкой катафорез и оцинкованной и лакированной крышкой.
Требуется РАЗБЛОКИРОВКИ DUO ACG2135.
ACG8439I версия из нержавеющей стали AISI 304L



ACG2135 РАЗБЛОКИРОВКИ DUO с ключом и рычагом



ACG8435 ФУНДАМЕНТАЛЬНАЯ КОРОБКА для DUKE 110° с обработкой катафорез и оцинкованной и лакированной крышкой
Требуется РАЗБЛОКИРОВКИ ACG2120 или ACG2130.
ACG8437I версия из нержавеющей стали AISI 304L



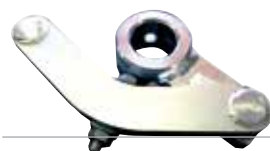
ACG8436 ФУНДАМЕНТАЛЬНАЯ КОРОБКА для DUKE 180° с обработкой катафорез и оцинкованной и лакированной крышкой
Требуется РАЗБЛОКИРОВКИ ACG2120 или ACG2130.
ACG8438I версия из нержавеющей стали AISI 304L



ACG2120 РАЗБЛОКИРОВКИ с цилиндром EURO DIN (запатентовано)



ACG2130 РАЗБЛОКИРОВКИ с рычажным ключом (запатентовано)



ACG8440B РЫЧАГ "С" 2.0 для применения DUKE во многих существующих коробках не RIB



ABB2050 V2-CRX Панель управления (для одного или двух DUKE) с регулятором тяги и радиоприемником на 433 МГц. С корпусом IP 55.
См. страницу 155 и 165



ABB2060 V2D 24V-CRX Панель управления (для одного или двух DUKE 24V) с регулятором тяги и радиоприемником на 433 МГц.
С корпусом IP 55.
См. страницы 155 и 165



ACG4773 ЗАРЯДНЫЕ УСТРОЙСТВА ДЛЯ АККУМУЛЯТОРА для V2D 24V-CRX - Он управляет 2 батареями ACG9515 (или до 12 Ач каждая) и может быть подключен к контроллеру заряда Smartsolar MPPT 100 | 20 с солнечной панелью 24 В, 400 Вт и 2 батареями LiFePO4 емкостью 100 Ач, 12,8 В.



ACG9515 АККУМУЛЯТОР 2,2 Ач 12 В (заказывать 2 шт. для каждого ACG4773)



KIT DUKE 110° DUO

См. со страницы 125

от



157