

INDUSTRIAL

ШЛАГБАУМЫ



- Шлагбаум необратимого движения с длиной перекладины от 7,5 до 12 метров
- INDUSTRIAL - электромеханический автоматический шлагбаум для промышленного применения.
- Высокая мощность его электродвигателя позволяет шлагбаумам INDUSTRIAL управлять перекладинами длиной до 12 м без необходимости обращаться за технической поддержкой в течение многих лет.
- В случае сбоя питания, есть механизм для перемещения барьера вручную.
- Благодаря своей надежности наших шлагбаумы INDUSTRIAL стали одними из самых популярных продуктов компании RIB в течение последних 30 лет.



ПЕРЕКЛАДИНЫ ДЛИНОЙ ДО 12 М - ОТКРЫВАЮТСЯ ЗА 16 СЕКУНДЫ

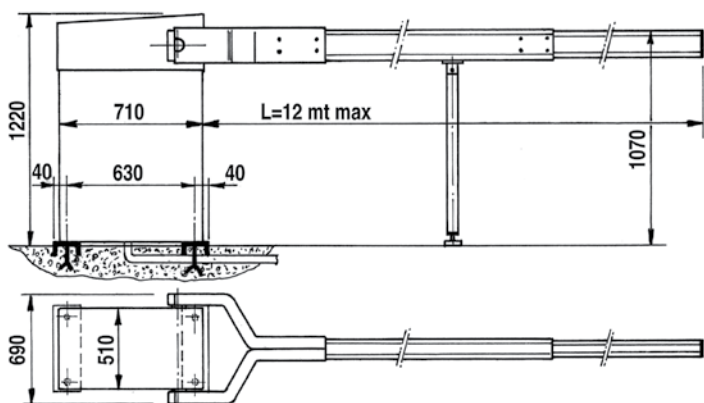
AA52012 INDUSTRIAL с фиксирующим хабом нуждается в опорной плите и перекладине 7,5 ÷ 12 м

INDUSTRIAL шлагбаум наделен пультом управления P1-CRX. Пожалуйста, посмотрите страницы 156 и 166 для более детального ознакомления.

GAR0055 Продление гарантии на 4 года для INDUSTRIAL

GAR0056 Продление гарантии на 7 года для INDUSTRIAL

GAR0057 Продление гарантии на 10 года для INDUSTRIAL



1x



Размеры в мм

ТЕХНИЧЕСКИЕ ХАРАКТЕРИСТИКИ		INDUSTRIAL
Макс. длина перекладины	m	7,5-12
Время открытия	s	16
Макс. крутящий момент	Nm	800
Мощность питания	V	230
Потребляемая мощность	A	2,43
Вес привода	Kg	210
Степень защиты	IP	55
Операционная температура	°C	-10 ÷ +55
Предложенные ежедневные циклы		300
Обслуживание	%	100
Число последовательных циклов		35



520 ACG8112 Опорная плита

695



ACG8290B Поддерживающая стойка 2 м (1,63 м)

ACG8291B Поддерживающая стойка 3 м (2,55 м)

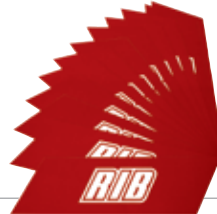
максимум 200 циклов в день



ACG9130G Вилкообразная опорная колонная для всех типов перекладин



ACG8527 Стикеры для октагональной перекладины шлагбаума 12 шт.



ACG8070G Колонна с электромагнитным замком с размагничивающим устройством и трансформатором



ACG8081 Карты для синхронизации 2 команд INDUSTRIAL и устройств безопасности
Синхронизация может быть активирована только с помощью приложения RIB GATE.



ACQ9080 1 Релейная карта для получения контакта через секунду или поставки в течение 3 минут 40 Вт (максимального) света



ACQ9081 3 Релейная карта для управления светом, светофором, электромагнитным замком с P1-CRX



ACG4666 PROBE для P1 230 В, чтобы сохранять температуру (для оперативного ввода при низких температурах)



ACG9060 Металлический детектор массы для открытия с транспортными средствами 1 канал - 12÷24 В переменного / постоянного тока



ACG9063 Металлический детектор массы для открытия с транспортными средствами 1 канал - 12÷24 В переменного / постоянного тока



ACG9064 Металлический детектор массы для открытия с транспортными средствами 2 канала - 12÷24 В переменного / постоянного тока



ACG9067 замкнутая цепь 6 м Предварительно собранная периметр 2 x 1+15 м кабеля



ACG9068 замкнутая цепь 10М Предварительно собранная периметр 3 x 2+15 м кабеля



157