

MAGIC 105° /180°

ПРИВОД ОБРАТИМЫМ ПОДЗЕМНЫХ
ДЛЯ РАСПАШНЫЕ ВОРОТА



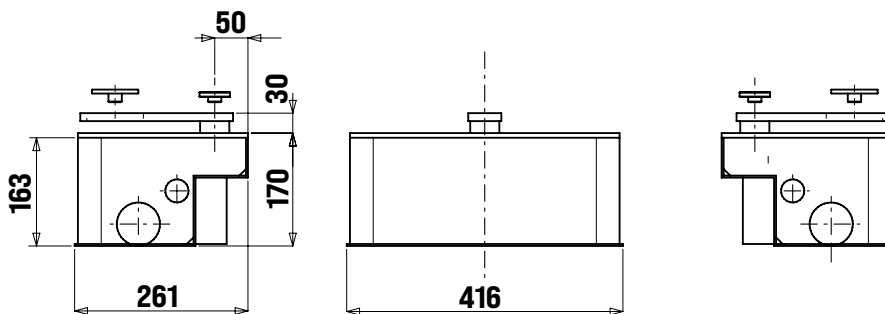
- MAGIC 105°/180° оснащено механическим сцеплением, устройство реверсивное и поэтому необходима установка на воротах электрический замок. В случае частых перебоев энергоснабжения достаточно вставить ключ в электрический замок и толкнуть ворота вручную.
- После установки обслуживание практически не требуется. Передвижная крышка, механика различных компонентов и антикоррозийная обработка фундаментной коробки КАТАФОРЕЗ защищают ее от воды, пыли и ржавчины.
- Встроенные механические концевые выключатели определяют точное положение створки при открывании и закрывании. Поэтому нет необходимости в механических стопорах или внутренних электрических концевых выключателях.
- Ось буксирного рычага может быть смещена до 4,5 см относительно оси дверной петли.

ДЛЯ ПОВОРОТНЫХ ВОРОТ С ДЛИНОЙ СТВОРКИ ДО 2,5 м и ВЕСОМ ДО 350 кг

AA10920M MAGIC 105°/180° ОБРАТИМЫМ (необходима фундаментная коробка, код ACG8402 или код ACG8412)

GAR0032 Продление гарантии на 4 года для MAGIC 105°/180°

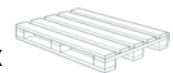
GAR0033 Продление гарантии на 7 года для MAGIC 105°/180°



Размеры в мм



32 x



ТЕХНИЧЕСКИЕ ХАРАКТЕРИСТИКИ		MAGIC 105° /180°
Максимальная длина створки	m	2,5
Максимальный вес створки	Kg	350
Среднее время открывания	s	20/40
Макс. крутящий момент	Nm	250
Электропитание	V	230
Потребляемая мощность	A	0,8
Вес привода	Kg	20
Степень защиты	IP	677
Рабочая температура	°C	-10 ÷ +55
Ежедневные циклы предложил		80
Эксплуатационная загрузка	%	50
Число непрерывных циклов		33/20s - 16/40s

ДОПОЛНИТЕЛЬНОЕ ОБОРУДОВАНИЕ ДЛЯ MAGIC 105° /180°



AC68402 ФУНДАМЕНТАЛЬНАЯ
КОРОБКА 105° для MAGIC



AC68412 ФУНДАМЕНТАЛЬНАЯ
КОРОБКА 180° для MAGIC



АВВ2050 В2-CRX Панель
управления (для одного или
двух MAGIC) с регулятором тяги и
радиоприемником на 433 МГц. С
корпусом IP 55.
См. страницу 155 и 165



AC68660 ГОРИЗОНТАЛЬНЫЙ
ЗАМОК
12 В пост.тока



AC68670 ГОРИЗОНТАЛЬНЫЙ
ЗАМОК 12 В пост.тока



AC68650 ВЕРТИКАЛЬНЫЙ ЗАМОК
12 В пост.тока



AC65000 ФИКСИРУЮЩИЙ ХАБ
для двухстворчатых ворот,
фиксирует закрытые створки к
земле.

