

# PREMIER

ПРИВОД  
ДЛЯ РАСПАШНЫХ ВОРОТА



- PREMIER это неперверсивный электромеханический привод, идеальный для приведения в движение распашных створчатых ворот с шарнирами, находящимися на значительном расстоянии от внутреннего провода стойки, и обеспечивающий раскрытие створки до 105°.
- ЗАЩИТА ОТ ПРОНИКНОВЕНИЯ - На тяговом рычаге находится система механической блокировки против проникновения, обеспечивающая помеху движения рычага при толчке створки снаружи.
- ЗАЩИТА ОТ СДАВЛИВАНИЯ - PREMIER оснащён регулируемым ударным датчиком для работы в полной безопасности и регулируемым датчиком замедления согласно стандарта EN 12453:2017+A1:2021.
- ФУНКЦИОНИРОВАНИЕ С АККУМУЛЯТОРАМИ - В случае частых перебоев энергоснабжения вместо разблокировки двигателя ключом из комплекта можно оснастить продукт двумя буферными аккумуляторами. Они включаются в работу только во время отсутствия тока и автоматически подзаряжаются при подключении напряжения. Для этого достаточно соединить продукт с платой зарядки аккумулятора (код ACG4774) и два аккумулятора 12 В (код ACG9515). С двумя данными аккумуляторами можно выполнить до 90 последовательных циклов.
- ПРОСТАЯ И ЛЁГКАЯ ЭЛЕКТРОННАЯ НАСТРОЙКА - B2 24V это электронный блок управления RIB, специально сконструированный для PREMIER. Блок управления просто программируется, он оснащён устройством открытия для прохода пешеходов, регулировки замедления при открывании и закрывании, радиоприёмником 433 МГц, саморегулирующимся ударным датчиком для каждой отдельной створки и устройством самотестирования предохранительных устройств согласно стандарта EN 12453:2017+A1:2021.
- УПРОЩЁННАЯ РАЗБЛОКИРОВКА - В случае перебоев энергоснабжения PREMIER легко и просто разблокируется специальным ключом. Достаточно повернуть ключ на 180°, чтобы двигатель полностью реверсировал направление вращения и обеспечил ручное движение створки.
- ВСТРОЕННЫЕ МЕХАНИЧЕСКИЕ КОНЦЕВЫЕ ВЫКЛЮЧАТЕЛИ - В нижней части PREMIER имеются два механических концевых выключателя серийного оснащения и простой регулировки. Благодаря тонкой насечке, они обеспечивают очень точное распознавание градусов угла раскрытия или закрытия створки.

## ДЛЯ ПОВОРОТНЫХ ВОРОТ С ДЛИНОЙ СТВОРКИ ДО 3 м и ВЕСОМ ДО 300 кг

AA18018	PREMIER 24V с встроенной платой управления B2 24V-CRX (с ударным датчиком)
AA18014B	PREMIER 24V без платы управления

Рычаг не входит в комплект поставки

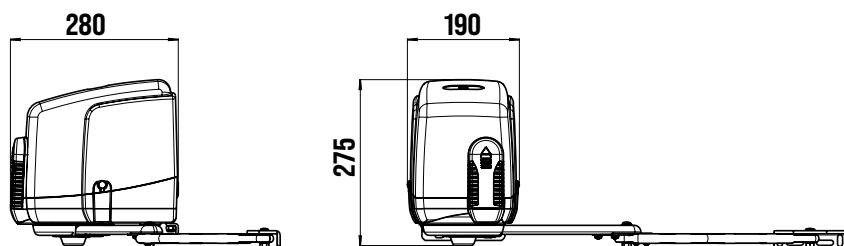
При длине створок более 2 метров для надежного закрывания должен применяться электрический замок.



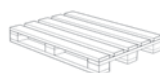
AD18018 KIT PREMIER 24V с B2 24V-CRX (с ударным датчиком)

GAR0030 Продление гарантии на 4 года для PREMIER 24V

GAR0031 Продление гарантии на 7 года для PREMIER 24V



36 x



Размеры в мм

ТЕХНИЧЕСКИЕ ХАРАКТЕРИСТИКИ		PREMIER 24V
Максимальная длина створки	m	3
Максимальный вес створки	Kg	300
Среднее время открывания 90°	s	17
Макс. крутящий момент	Nm	150
Электропитание	V	230
Потребляемая мощность	A	0,3
Вес привода	Kg	7,5
Степень защиты	IP	44
Рабочая температура	°C	-30 ÷ +55
Ежедневные циклы предложил		60
Эксплуатационная загрузка	%	80
Число непрерывных циклов		60/17s

## ДОПОЛНИТЕЛЬНОЕ ОБОРУДОВАНИЕ ДЛЯ PREMIER



**АСГ8023В РЫЧАГ стандартный**  
для шарнирных створок,  
находящихся на расстоянии 240  
мм от внутренней части стойки.



**АСГ8034В РЫЧАГ ДЛИННЫЙ**  
для шарнирных створок,  
находящихся на расстоянии 500  
мм от внутренней части стойки.



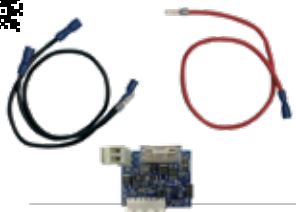
**АСГ8022 КАБЕЛЬ ДЛЯ НАРУЖНОЙ  
РАЗБЛОКИРОВКИ**  
для соединения с сейфом  
АСJ9071 и АСJ9078  
ДЛ. = 5 м



**АСJ9071 FLAT - СТЕННОЙ СЕЙФ**  
с кнопкой открытия/закрытия,  
ручкой разблокировки,  
трубчатым ключом и защитой  
IP 54.



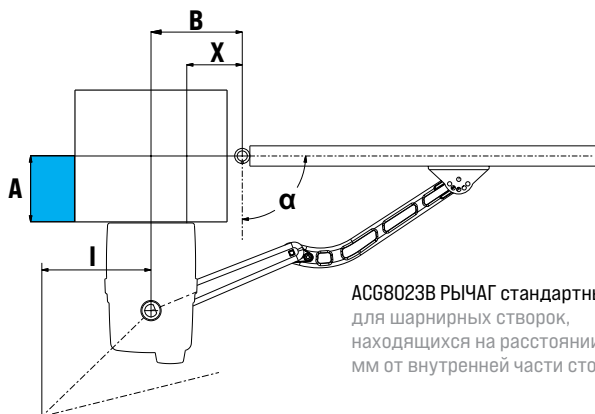
**АСJ9078 ВСТРОЕННЫЙ СЕЙФ**  
с кнопкой открытия/закрытия,  
ручкой разблокировки,  
трубчатым ключом и защитой  
IP 54.



**АСГ4774 ЗАРЯДНЫЕ УСТРОЙСТВА  
ДЛЯ АККУМУЛЯТОРА** для В2  
24V - Он управляет 2 батареями  
АСГ9515 (или до 12 Ач каждая)  
и может быть подключен к  
контроллеру заряда Smartsolar  
MPPT 100 | 20 с солнечной  
панелью 24 В, 400 Вт и 2  
батареями LiFePO4 емкостью 100  
Ач, 12,8 В.



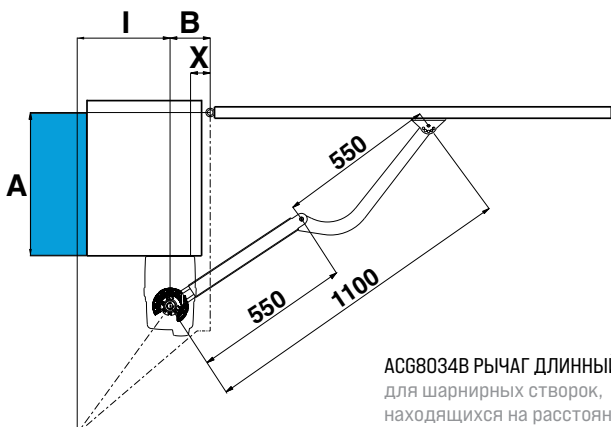
**АСГ9515 АККУМУЛЯТОР**  
2,2 Ач 12 В (заказывать 2 шт. для  
каждого АСГ4774)



**АСГ8023В РЫЧАГ стандартный**  
для шарнирных створок,  
находящихся на расстоянии 240  
мм от внутренней части стойки.

$\alpha$	A <sub>max</sub>	A* <sub>max</sub>	X	B	I	T <sub>s</sub>
90°	140	190	60	130	300	20
	200	200	70	140	270	19
	205	205	80	150	230	18
	225	225	90	160	135	16
	-	240	110	180	0	15
95°	0	0	70	140	284	18
100°	0	0	90	160	302	19
105°	0	0	110	180	315	19
110°	0	0	155	225	322	19

A \* max - в случае использования только одного упора при открытии



**АСГ8034В РЫЧАГ ДЛИННЫЙ**  
для шарнирных створок,  
находящихся на расстоянии 500  
мм от внутренней части стойки.

$\alpha$	A <sub>max</sub>	X min-max	B min-max	I	T <sub>s</sub>
90°	0÷250	70	140	440	18
		230	300	280	16
	250÷400	70	140	450	19
		130	200	340	17
400÷500	70	140	330	18	



### KIT PREMIER

См. со страницы 125



157