

PRINCE

ПРИВОД
ДЛЯ РАСПАШНЫХ ВОРОТА



- PRINCE это компактный и мощный привод, идеально соответствует действующим стандартам EN.
- PRINCE 24V с B2 24V считывает контакт ворот с препятствием и включает обратное движение.
- PRINCE 24V с B2 24V замедляет движение ворот при открывании и закрывании и придаёт движению большую безопасность и плавность. Оснащён также функцией прохода пешеходов и устройством самотестирования краёв согласно стандарта EN 12453:2017+A1:2021.

- Оснащён системой разблокировки ключом (запатентованной) и механическим концевым выключателем на открывание. Возможность простого встраивания механического концевого выключателя на закрывание (ACG4810).
- PRINCE 24V с буферными аккумуляторами обеспечивает защиту от перебоев энергоснабжения. В отсутствие тока может выполнить до 90 последовательных циклов. PRINCE 24V может работать и без аккумуляторов.
- Запатентовано UE 1 503 019 - US 7,000,353 B2
- Все исполнения оснащены запатентованной бронзовой защёлкой и механическим концевым выключателем на открывание.

ДЛЯ ПОВОРОТНЫХ ВОРОТ С ДЛИНОЙ СТВОРКИ ДО 3 м И ВЕСОМ ДО 250 кг

AA14031 PRINCE 24V



AD00738 KIT PRINCE 24V с B2 24V-CRX (с ударным датчиком регулируемый)

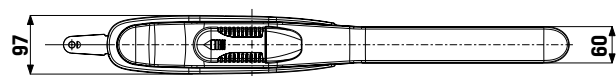
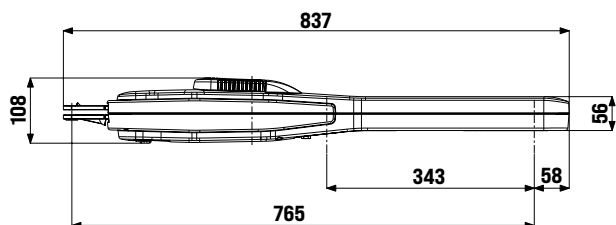
При длине створок более 2,5 метров для надежного закрывания должен применяться электрический замок. Для обеспечения продолжительной правильной работы необходимо использовать только электрощиты RIB

GAR0022 Продление гарантии на 4 года для PRINCE

GAR0023 Продление гарантии на 7 года для PRINCE



Крепления для стоек и регулируемые створки поставляются в серийном оснащении с приводом



Размеры в мм

40 x



ТЕХНИЧЕСКИЕ ХАРАКТЕРИСТИКИ		PRINCE 24V
Максимальная длина створки	m	3
Максимальный вес створки	Kg	250
Максимальный ход	mm	343*
Среднее время открывания	s	14
Максимальная тяга	N	1.450
Электропитание	V	24
Потребляемая мощность	A	2,2
Вес привода	Kg	5
Степень защиты	IP	44
Рабочая температура	°C	-30 ÷ +55
Ежедневные циклы предложил		60
Эксплуатационная нагрузка	%	80
Число непрерывных циклов		60/14s

* С механическим стопором (серийного оснащения), срабатывающим на открывание. Если используется и механический концевой выключатель на закрывание (опциональный, код ACG4810), максимальная длина хода тяги сократится на 35 мм.

Не рекомендуется использовать PRINCE на воротах со сплошной створкой в ветреных зонах.

ДОПОЛНИТЕЛЬНОЕ ОБОРУДОВАНИЕ ДЛЯ PRINCE



ABB2070 V2 24V-CRX Панель управления (для одного или двух PRINCE24V) с регулятором тяги и радиоприемником на 433 МГц.
С корпусом IP 55.
См. страницу 155 и 165



ACG4773 ЗАРЯДНЫЕ УСТРОЙСТВА ДЛЯ АККУМУЛЯТОРА для V2 24V - Он управляет 2 батареями ACG9515 (или до 12 Ач каждая) и может быть подключен к контроллеру заряда Smartsolar MPPT 100 | 20 с солнечной панелью 24 В, 400 Вт и 2 батареями LiFePO4 емкостью 100 Ач, 12,8 В.



ACG9515 АККУМУЛЯТОР
2,2 Ач 12 В (заказывать 2 шт. для каждого ACG4773)



ACG4810 Механический КОНЦЕВОЙ ВЫКЛЮЧАТЕЛЬ устанавливается для закрытия, когда на земле нет стопора. Концевой выключатель при открытии серийного оснащения.



ACG8660 ГОРИЗОНТАЛЬНЫЙ ЗАМОК
12 В пост.тока



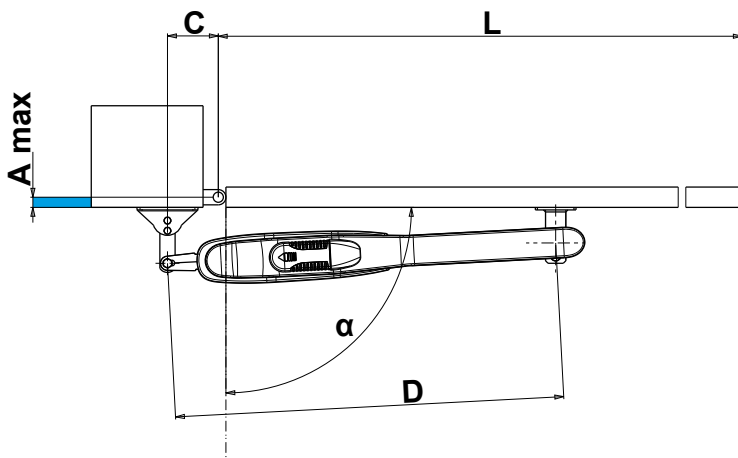
ACG8670 ГОРИЗОНТАЛЬНЫЙ ЗАМОК 12 В пост.тока



ACG8650 ВЕРТИКАЛЬНЫЙ ЗАМОК
12 В пост.тока



ACG5000 ФИКСИРУЮЩИЙ ХАБ для двухстворчатых ворот, фиксирует закрытые створки к земле.



A max	α max	C	D	T sec
0	108°	100	765	15
20	105°			17
40	103°			18
60	99°			19
60	99°			19
80	97°			20
100	95°	140		22
0	125°			21
20	112°			21



KIT PRINCE

См. со страницы 124



157