

PUSH

СИСТЕМЫ ДЛЯ МАНСАРДНЫХ ОКОН, КУПОЛОВ, СТАВЕН И Т.Д.



157



CE UK CA

PUSH 30

- PUSH 30 - привод с линейным шпинделем, с жестким валом, который снабжен концевым выключателем (микрореле), идеален для автоматизации фрагм и купола.
- PUSH 30 осуществляется также с крепежными кронштейнами и имеет максимальную длину хода - 30 см.



PUSH CA 30

- PUSH CA 30 - работа данной системы обеспечивается с помощью концевых выключателя, который работает через микрореле и внутренние регуляторы цепи. Идеально подходит для открытия \ закрытия внешних сторон окон и фрагм.
- Для него существуют специальные аксессуары, а также шаблоны для подгонки системы под окно.



PUSH CR 35-55

- PUSH CR является линейным приводом, который снабжен стойкой и электронным концевым выключателем.
- Подходит для куполов, фонарей, топоворотных окон и других тяжелых оконных конструкций (для блока АСГ7081 можно иметь две точки тяги для окна с большими размерами).

ЛИНЕЙНЫЕ ВАЛОВЫЕ КОНСТРУКЦИИ ДЛЯ КУПОЛОВ И НАВЕСОВ

AA05108 PUSH 30



СИСТЕМЫ ДЛЯ ОТКИДНЫХ И НАВЕСНЫХ КОНСТРУКЦИЙ, А ТАКЖЕ ОКОННЫХ ПРОСВЕТОВ

AA05109 PUSH CA 30



СТОЙКА ДЛЯ ТЯЖЕЛЫХ ОКОННЫХ СИСТЕМ, КУПОЛОВ, НАВЕСНЫХ СИСТЕМ И ОКОННЫХ ПРОСВЕТОВ

AA05110 PUSH CR 35

AA05111 PUSH CR 55



АСГ7081 дополнительный блок передачи энергии для PUSH CR 35



АСГ7082 дополнительный блок передачи энергии для PUSH CR 55



АСГ7083 Трансмиссионный вал длиной 2 м для дополнительного блока передачи



Размеры в мм

ТЕХНИЧЕСКИЕ ХАРАКТЕРИСТИКИ		PUSH 30	PUSH CA 30	PUSH CR 35	PUSH CR 55
Макс. ход	см	30	9÷30	35	55
Макс. крутящий момент	Н	450	300	650	
Может быть подключен параллельно		ДА			
Электропитание	В	230			
Потребление энергии	А	0,7	0,8	0,09	
Ограничители включения		REED	Микрореле	Электронный	
Вес привода	кг	2	1,7	2,5	2,7
Степень защиты	IP	55	20	65	
Предложенные ежедневные циклы		30			

BOY

СИСТЕМЫ ДЛЯ ФОРТОЧЕК И ЖАЛЮЗИ



- Ход регулируется и ограничивается двумя электрическими выключателями.
- В случае сбоя питания, достаточно просто повернуть рукоятку, чтобы открыть окно или дверь.



BOY PROTETTO IP 55



157

AA55002 BOY с ограничителями включения

AA55012 BOY PROTETTO IP 55 с ограничителями включения

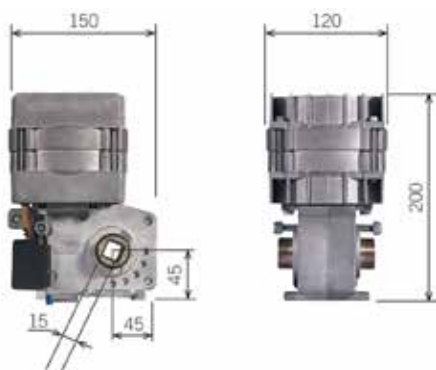
АКСЕССУАРЫ ДЛЯ BOY



AST9035 поддерживающая система для BOY



ABJ8042 R-CRX 2.0 блок управления для 1 BOY со приёмником 433 МГц в корпусе IP 55. См. страницы 161 и 167



Размеры в мм

ТЕХНИЧЕСКИЕ ХАРАКТЕРИСТИКИ		BOY	BOY PROTETTO
Макс. крутящий момент	Nm		50
Скорость	об/мин		15
Мощность наматывания концевого выключателя	оборотов		12
Электропитание	V		230
Потребление энергии	В		2,5
Все привода	кг		7
Степень защиты	IP	30	55
Предложенные ежедневные циклы			30
Обслуживание	%		30
Число последовательных циклов			3/48s