

R50

ПРИВОД
ДЛЯ ПРОМЫШЛЕННЫХ ПОВОРОТНЫХ ВОРОТ

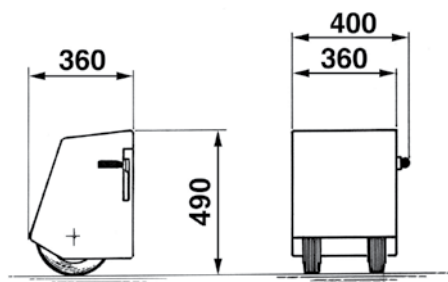


- R50 созданы для управления большими дверями или воротами в случаях, когда применение стандартных приводов невозможно.
- При отказе питания на R50 просто задействуйте наружный рычаг и откройте дверь/створку вручную.
- Используемая в R50 система подвески, устанавливаемая вдоль ребра створки, обеспечивает допуск на неровность поверхности в пределах 4см.

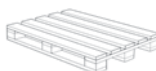
ДЛЯ ПОВОРОТНЫХ ВОРОТ С ДЛИНОЙ СТВОРКИ ДО 10 м И ВЕСОМ ДО 2.000 кг

AA21580 R-50 однофазный

- GAR0039** Продление гарантии на 4 года для R50
- GAR0040** Продление гарантии на 7 года для R50
- GAR0041** Продление гарантии на 10 года для R50



8 x



Размеры в мм

ТЕХНИЧЕСКИЕ ХАРАКТЕРИСТИКИ		R50
Максимальный вес створки	Kg	2.000
Скорость перемещения	m/s	0,180
Среднее время открывания на 90°	s	78
Электропитание	V	230
Потребляемая энергия	A	1,96
Вес привода	Kg	45
Степень защиты	IP	54
Рабочая температура	°C	-10 ÷ +55
Ежедневные циклы предложил		300
Эксплуатационная загрузка	%	60
Число непрерывных циклов		4/78s

ДОПОЛНИТЕЛЬНОЕ ОБОРУДОВАНИЕ ДЛЯ R50



ABB2050 V2-CRX Панель управления (для одного или двух IDRO) с регулятором тяги и радиоприемником на 433 МГц. С корпусом IP 55. См. страницу 155 и 165



ACG8660 ГОРИЗОНТАЛЬНЫЙ ЗАМОК
12 В пост.тока



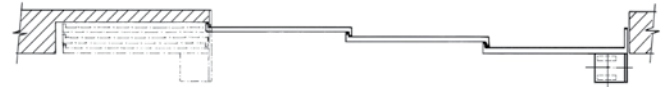
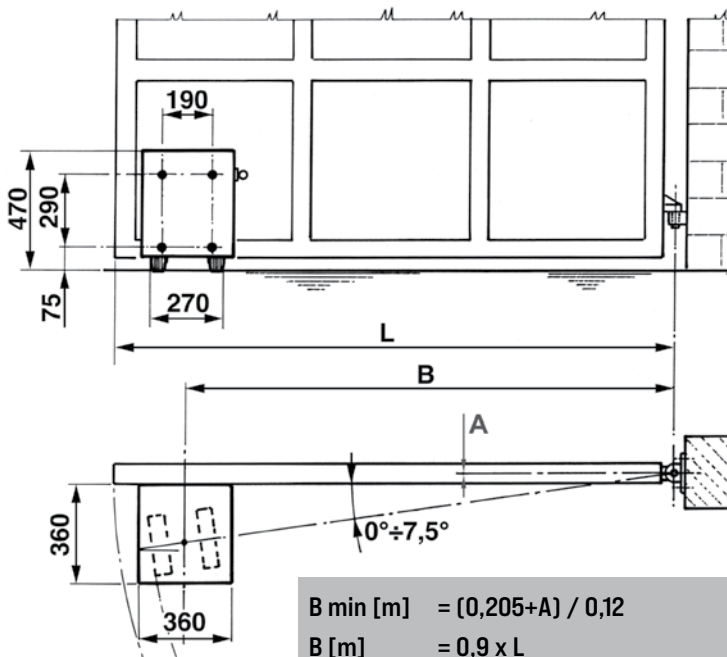
ACG8670 ГОРИЗОНТАЛЬНЫЙ ЗАМОК
12 В пост.тока



ACG8650 ВЕРТИКАЛЬНЫЙ ЗАМОК
12 В пост.тока



ACG5000 ФИКСИРУЮЩИЙ ХАБ
для двухстворчатых ворот, фиксирует закрытые створки к земле.



157

R60

ПРИВОД
ДЛЯ ПРОМЫШЛЕННЫХ ПОВОРОТНЫХ ВОРОТ



- R60 созданы для управления большими дверями или воротами в случаях, когда применение стандартных приводов невозможно.
- Используемая в R60 система подвески, устанавливаемая вдоль ребра створки, обеспечивает допуск на неровность поверхности в пределах 10 см.
- Все механизмы оснащены принудительным воздушным охлаждением и оборудованы концевыми выключателями.

ДЛЯ ПОВОРОТНЫХ ВОРОТ С ДЛИНОЙ СТВОРКИ ДО 15 м И ВЕСОМ ДО 12000 кг

AA22002 R-60 трехфазный

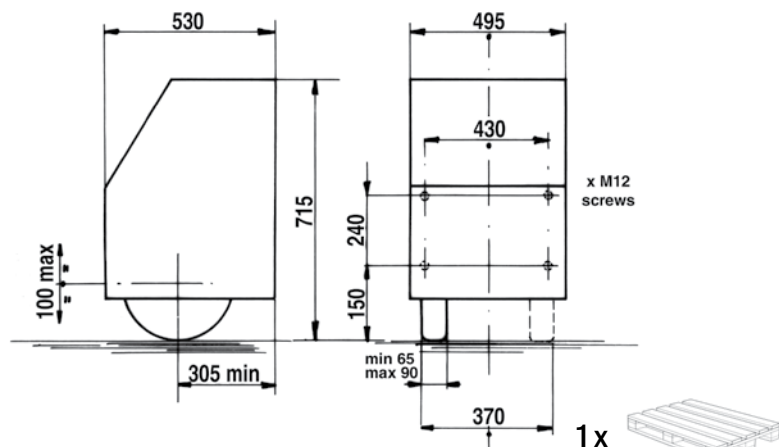
AA22011 R-60 ICE трехфазный

ICE: Со специальным смазочным маслом (для незамедлительного начала движения при температурах вплоть до -30°C)

GAR0042 Продление гарантии на 4 года для R60

GAR0043 Продление гарантии на 7 года для R60

GAR0044 Продление гарантии на 10 года для R60



Размеры в мм

ТЕХНИЧЕСКИЕ ХАРАКТЕРИСТИКИ

ТЕХНИЧЕСКИЕ ХАРАКТЕРИСТИКИ		R60
Максимальный вес створки	Kg	12.000
Скорость перемещения	m/s	0,164
Среднее время открывания на 90°	s	116
Электропитание	V	400
Потребляемая энергия	A	3,1
Вес привода	Kg	156
Степень защиты	IP	55
Рабочая температура	°C	-10 ÷ +55
Ежедневные циклы предложил		300
Эксплуатационная загрузка	%	100
Число непрерывных циклов		300/100s

ДОПОЛНИТЕЛЬНОЕ ОБОРУДОВАНИЕ ДЛЯ R60



ACG8550 КОЛЕСО
для R60



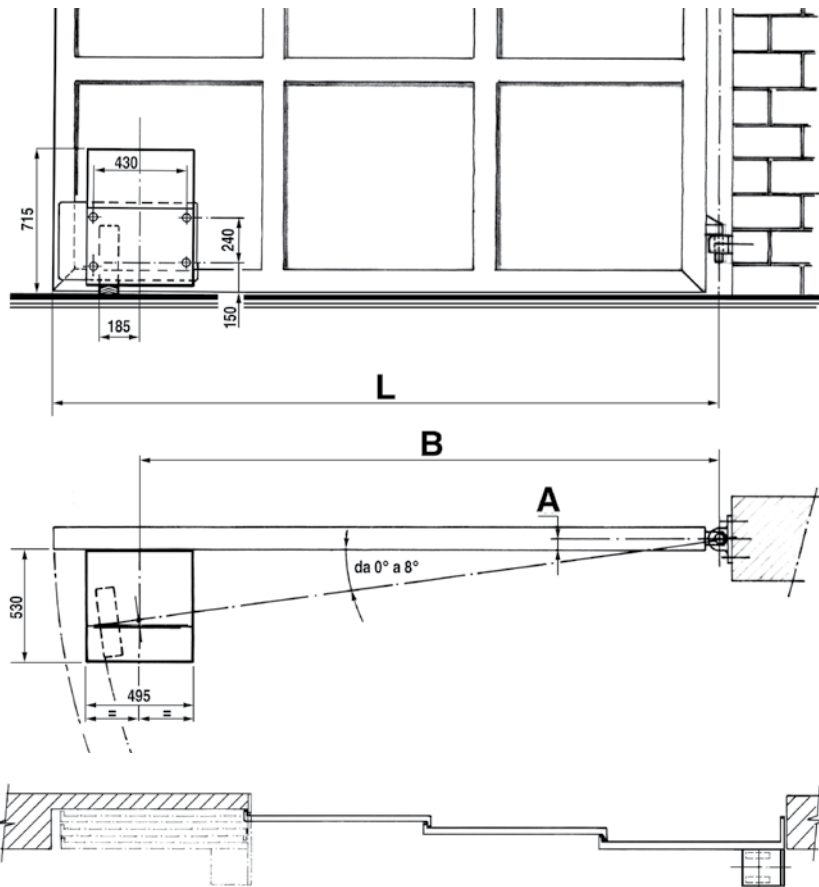
ABL1/R2RX L1/R2-CRX
панель управления
для одного R60.
в корпусе IP 55.
См. страницы 154 и 164



ABB2/R2RX V2/R2-CRX
панель управления
(для одного или двух R60).
в корпусе IP 55.
См. страницу 155 и 165



157



$$B\ min = (0,31+A) / 0,14\ [m]$$

$$B = 0,81 \times L\ [m]$$

$$\text{Время открывания} = 7,77 \times L\ [sec]$$

