

FIT METAL

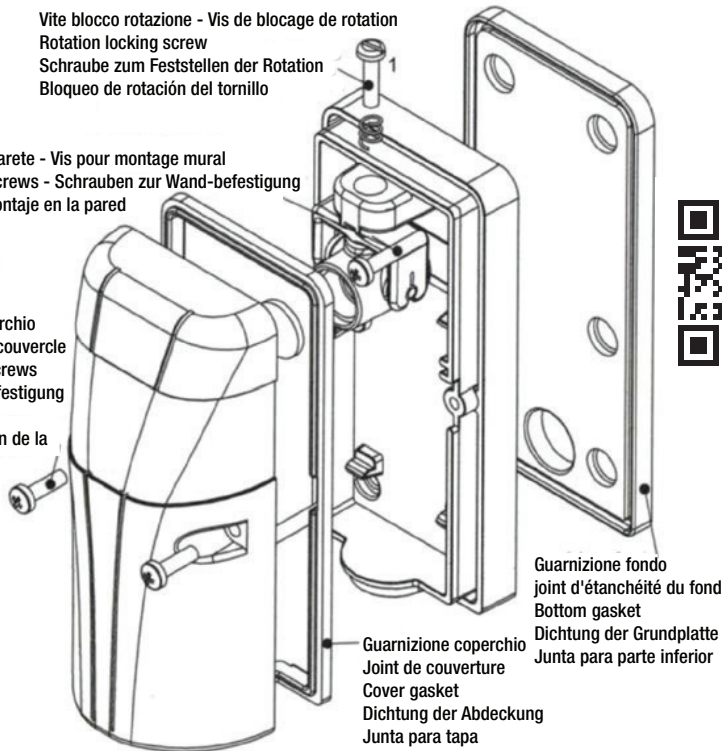
cod. ACG8009



Vite blocco rotazione - Vis de blocage de rotation
Rotation locking screw
Schraube zum Feststellen der Rotation
Bloqueo de rotación del tornillo

Viti fissaggio a parete - Vis pour montage mural
Wall mounting screws - Schrauben zur Wand-befestigung
Tornillos para montaje en la pared

Viti fissaggio coperchio
Vis de fixation du couvercle
Cover fastening screws
Schrauben zur Befestigung der Abdeckung
Tornillos de fijación de la tapa

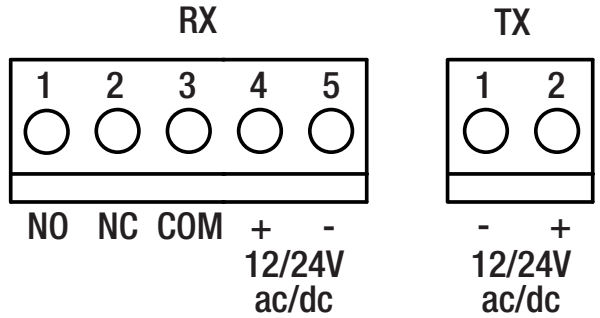


Guarnizione fondo
joint d'étanchéité du fond
Bottom gasket
Dichtung der Grundplatte
Junta para parte inferior

Guarnizione coperchio
Joint de couverture
Cover gasket
Dichtung der Abdeckung
Junta para tapa



Scarica questo manuale sul tuo cellulare
Téléchargez ce manuel sur votre mobile
Download this manual on your mobile
Laden Sie dieses Handbuch auf Ihr Handy herunter
Descarga este manual en tu móvil



EN ISO 13849-1:2015 PL»C» CAT.2

(a condizione che il sistema di controllo effettui il monitoraggio del rilevatore almeno una volta per ogni ciclo porta - EN12453:2017 punto 5.1.2)
(à condition que l'opérateur surveille le détecteur au moins une fois par cycle de porte - EN12453:2017 par. 5.1.2)
(under the condition that the door control system monitors the sensor at least once per door cycle - EN12453:2017 point 5.1.2)
(unter der Bedingung dass der Türantrieb den Sensor mindestens einmal pro Türzyklus testet - EN12453:2017 Pkt. 5.1.2)

I	F	GB	D	E
CONNESSIONI RX	RX CONNEXIONS	RX CONNECTIONS	Anschlüsse Empfänger RX	CONEXIONES RX
1 Contatto N.O.	1 Contact N.O.	1 N.O. Relay contact	1 N.O. Kontakt	1 Contacto N.A.
2 Contatto N.C.	2 Contact N.F.	2 N.C. Relay contact	2 N.C. Kontakt	2 Contacto N.C.
3 Comune contatto	3 Contact commun	3 Common Relay contact	3 Allgemeiner Kontakt	3 Contacto común
4 Alimentazione 12÷24 V ac/dc +	4 Alimentation 12÷24 V ac/dc +	4 Power supply 12÷24 V ac/dc +	4 12÷24 V ac/dc + Speisung	4 Alimentación 12÷24 V ac/dc +
5 Alimentazione 12÷24 V ac/dc -	5 Alimentation 12÷24 V ac/dc -	5 Power supply 12÷24 V ac/dc -	5 12÷24 V ac/dc - Speisung	5 Alimentación 12÷24 V ac/dc -
CONNESSIONI TX	TX CONNEXIONS	TX CONNECTIONS	Anschlüsse Sender TX	CONEXIONES TX
1 Alimentazione 12÷24 V ac/dc -	1 Alimentation 12÷24 V ac/dc -	1 Power supply 12÷24 V ac/dc -	1 12÷24 V ac/dc - Speisung	1 Alimentación 12÷24 V ac/dc -
2 Alimentazione 12÷24 V ac/dc +	2 Alimentation 12÷24 V ac/dc +	2 Power supply 12÷24 V ac/dc +	2 12÷24 V ac/dc + Speisung	2 Alimentación 12÷24 V ac/dc +

FIT METAL è una fotocellula a raggi infrarossi funzionante a 12 o 24 V ac/dc.
I campi di applicazione sono quelli classici relativi a sistemi di sicurezza e rilevazione presenza. Di piccole dimensioni, possiede l'ottica regolabile in orizzontale (±90°) ed in verticale (±15°).
Il suo contenitore è dotato di guarnizioni di tenuta e di due viti di fissaggio che permettono la chiusura del frontale e la tenuta con un alto grado IP.

FIT METAL est une cellule photoélectrique à rayons infrarouges qui fonctionne à 12 ou 24 V ac/dc.
Les champs d'application sont ceux classiques relatifs à des systèmes de sécurité et de détection de présence.
De petites dimensions, elle possède un détecteur optique réglable horizontalement (±90°) et verticalement (±15°).
Son boîtier est équipé de joints d'étanchéité et de deux vis de fixation qui permettent la fermeture de la partie frontale et l'étanchéité à un haut degré IP.

FIT METAL is a 12 or 24 Vac/dc infrared photocell.
The fields of application are the classic ones pertaining to safety and presence detection systems. It is small and its optics can be adjusted ±90° horizontally and ±15° vertically.
Its container is equipped with sealing gaskets and two fastening bolts that allow the front to be closed and a high IP.

FIT METAL ist eine Infrarot-Photozelle, welche im 12 oder 24V ac/dc-Modus betrieben wird.
Die gängigen Anwendungen sind die im Bereich der Sicherheits- und Erfassungssysteme.
Die Photozelle ist klein und besitzt eine horizontal (±90°) und vertikal (±15°) einstellbare Optik.
Der Behälter ist mit Dichtungen und zwei Befestigungsschrauben ausgestattet, welche die Abdichtung mit einer hohen Schutzart ermöglicht.

FIT METAL es una fotocélula de rayos infrarrojos que funciona con baterías de 12 o 24 V ac/dc.
Los campos donde se aplica son aquellos tradicionales relacionados con los sistemas de seguridad y detección.
De tamaño pequeño posee una óptica horizontal (±90°) y vertical (±15°) regulables.
El aparato cuenta con carcasa externa, juntas de estanqueidad y dos tornillos de fijación que permiten un cierre frontal y una estanqueidad de alto grado IP.

CARATTERISTICHE TECNICHE	CARACTERISTIQUES TECHNIQUES	TECHNICAL SPECIFICATIONS	TECHNISCHE EIGENSCHAFTEN	CARACTERÍSTICAS TÉCNICAS
Alimentazione 12÷24 V ac/dc	Alimentation 12÷24 V ac/dc	Power supply 12÷24 V ac/dc	Stromversorgung 12÷24 V ac/dc	Reichweite 20 mt
Absorb. TX 65 mA a 24Vac	Absorp. TX 65 mA à 24Vac	TX consumption 65 mA at 24Vac	Stromverbrauch Sender 65mA bei 24Vac	Alimentación 12÷24 V ac/dc
Absorb. RX 30 mA a 24Vac	Absorp. RX 30 mA à 24Vac	RX consumption 30 mA at 24Vac	Stromverbrauch Empfänger 30mA bei 24Vac	Absorción TX 65 mA a 24Vac
Lunghezza d'onda 950 nm	longueur d'onde 950 nm	Wave length 950 nm	Wellenlänge 950 nm	Absorción 30 mA a 24Vac
Modulazione 1,33 KHz	Modulation 1,33 KHz	Modulation 1.33 KHz	Modulation 1,33 KHz	Longitud de onda 950 nm
Portata rele 1A a 24Vac	Portée du relais 1A à 24Vac	Current commutable by the relay 1 A at 24Vac	Leistung Relais 1A bei 24Vac	Modulación 1,33 KHz
Grado di protezione IP55	Degré de protection IP55	Rating IP55	Schutzart IP55	Capacidad relé 1A a 24Vac
Portata 20 mt	Portée 20 m	Load 20 mt	Alcance 20 mt	Grado de protección IP55

ISTRUZIONI MONTAGGIO

INSTRUCTIONS DE MONTAGE

ASSEMBLY INSTRUCTIONS

MONTAGEANLEITUNG

INSTRUCCIONES DE MONTAJE

Fissare i contenitori sui pilastri o sulle colonnine ad un'altezza di circa 40-60 cm dal suolo e a una distanza max di 10 cm dalla zona di convogliamento o schiacciamento, o subito dopo l'ingombro dato da un'eventuale costa. Nel caso di ante su cancelli a battente la distanza di 10 cm è da misurare nella posizione delle ante aperte. Si consiglia però di posizionare sullo stesso asse la coppia TX e RX.

Fixer les boîtiers sur des piliers ou des petites colonnes à une hauteur d'environ 40-60 cm du sol et à une distance maximale de 10 cm de la zone de jonction ou d'écrasement, ou tout de suite après un encombrement dû à une éventuelle côte. Dans le cas de portes battantes de portail, la distance de 10 cm est à mesurer portes ouvertes. Il est conseillé de placer de toute façon le couple TX et RX sur le même axe.

Secure the containers on the pillars or columns at approximately 40-60 cm from the ground and at a maximum distance of 10 cm from the conveying / crushing zone, or immediately after any obstruction caused at the border.

In the case of doors on swing gates, the 10 cm distance is to be measured with the door leaves open. However, it is recommended to place the TX and RX on the same axis.

Die Gehäuse auf Pfeilern oder Säulen in einer Höhe von ca. 40- 60 cm über dem Boden und in einem Abstand von max.10 cm von dem Lenk -oder Quetschbereich, oder aber gleich hinter dem durch eine eventuelle Kontakteiste gegebenen Bereich befestigen. Bei Flügel Türen ist der Abstand von 10 cm bei offenen Torflügeln zu messen. Es wird jedoch empfohlen, dass TX- und RX-paar auf der selben Achse anzubringen.

Fijar la carcasa exterior sobre pilares o columnas a una altura aproximada de 40 o 60 cm del suelo y a una distancia máxima de 10 cm de la zona de transporte o aplastamiento, o enseguida después de las dimensiones de los bordes. En el caso de puertas abatibles los 10 cm de distancia deben medirse con las antas abiertas. Se recomienda colocar en el mismo eje la pareja TX y RX.

MONTAGGIO GUARNIZIONE

Alloggiare la guarnizione in gomma (OR) nello scasso presente sul bordo del contenitore. Per una corretta tenuta è importante posizionare anche la guarnizione di fondo. A questo punto è possibile chiudere i due semigusci e fissarli con le apposite viti. Per ulteriori dettagli vedere l'esplosivo in basso.

placer le joint en caoutchouc (OR) dans l'emplacement présent sur le bord du boîtier. Pour une étanchéité optimale, il est important de placer également le joint de fond. Il est alors possible de fermer les deux demi-boîtier et de les fixer avec les vis appropriées. Pour plus de détails, se référer à la vue explosée ci-dessous.

GASKET MOUNTING

Set the rubber gasket (OR) in the channel on the edge of the container. It is important to also place the bottom gasket in order to be sealed correctly. You can now close the two semi-circular covers and secure them with the relative bolts. Refer to the exploded view for further details.

ANBRINGUNG DER DICHTUNG: Setzen Sie die Gummidichtung (O-Ring) in die Aussparung am Rand des Gehäuses ein. Um eine richtige Abdichtung zu gewährleisten, ist es wichtig auch die Dichtung der Grundplatte zu anzubringen. Daraufhin ist es möglich, die beiden Halbschalen zu schließen und sie mit den entsprechenden Schrauben zu befestigen. Für weitere Einzelheiten betrachten Sie bitte das unten stehende, detaillierte Schaubild.

INSTALCIÓN DE JUNTA

Poner la junta de goma (OR) en el espacio que está en el borde de la carcasa. Para una correcta estanqueidad es importante que también se coloque la junta de fondo. De esta manera es posible cerrar las dos semicarcasas y fijarlas con los respectivos tornillos. Para más detalles ver la gráfica de abajo.

Regolazione ottica

Réglage optique

Optics adjustment

Optische Einstellung

Regulación óptica

FIT METAL possiede la sezione ottica regolabile in orizzontale e verticale.

Il sistema di fissaggio dell'ottica è dotato di una ghiera con piccoli denti che permettono la regolazione a passi obbligati.

Verticalmente la regolazione può essere fatta con un range di $\pm 15^\circ$, mentre orizzontalmente è possibile regolare l'ottica con un range di $\pm 90^\circ$. Se l'ottica risulta troppo rigida per essere mossa, è possibile allentare la vite (1) posta sopra al cannocchiale, in modo da allentare la tensione offerta dalla molla.

Il led su RX segnala il corretto centraggio del segnale infrarosso.

Non appena effettuata la regolazione, serrare nuovamente la vite di blocco.

FIT METAL possède la section optique réglable horizontalement et verticalement.

Le système de fixation de l'optique est équipé d'une bague avec des petites dents qui permettant le réglage selon des pas obligés.

Verticalement, le réglage peut être effectué sur une échelle de $\pm 15^\circ$, alors que horizontalement, il est possible de régler l'optique sur une échelle de $\pm 90^\circ$.

Si l'optique s'avère trop dur pour être bougé, il est possible de desserrer les vis (1) placée au-dessus de la lunette, de façon à desserrer la tension offerte par le ressort.

La LED du RX signale le bon centrage du signal infrarouge.

Dès que le réglage est effectué, serrer

de nouveau les vis de blocage.

The optical section of the FIT METAL can be adjusted horizontally as well as vertically.

The optical fastening system is equipped with a ring nut with small teeth that allow fixed adjustments to be made.

The vertical adjustment range is $\pm 15^\circ$, whereas the horizontal range is $\pm 90^\circ$. Should the optics be too rigid to be moved, loosen screw (1) that is above the spyglass so as to loosen the spring's tension.

The LED on RX signals the correct centering of the infrared signal. As soon as the adjustment is made, tighten the locking screw again.

Die FIT METAL hat einen horizontal und vertikal regulierbaren, optischen Querschnitt.

Das Befestigungssystem der Optik besteht aus einem gezahnten Ring, welcher die stufenweise Regulierung ermöglicht.

In der Vertikale kann die Einstellung in einem Bereich von $\pm 15^\circ$ erfolgen, während die Optik in der Horizontalen im Bereich von $\pm 90^\circ$ reguliert werden kann. Falls die Optik sich als zu starr erweist, um bewegt zu werden, ist es möglich die Schraube (1), welche oben auf der Linse angebracht ist, zu lockern, um die Spannung der Feder etwas zu lösen. Die LED an RX signalisiert die korrekte Zentrierung des Infrarotsignals. Sobald Sie die Einstellung durchgeführt haben, ziehen Sie die Feststellschraube wieder fest an.

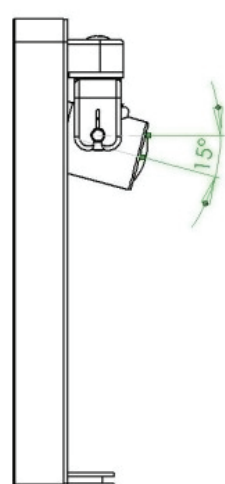
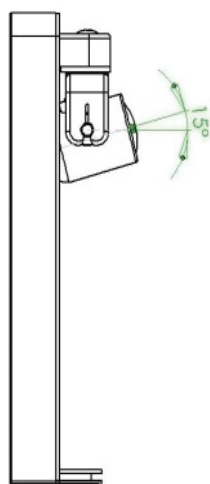
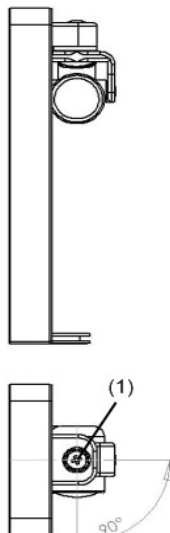
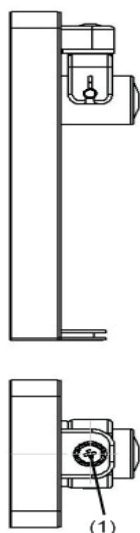
FIT METAL tiene sección óptica regulable en forma horizontal y vertical. El sistema de fijación de la óptica dispone de un adaptador con pequeños dientes que permiten la regulación paso a paso.

Verticalmente la regulación óptica puede ser realizada con un rango de $\pm 15^\circ$, mientras que en forma horizontal se puede regular con un rango de $\pm 90^\circ$.

Si la óptica es muy rígida, para cambiarla ajustar los tornillos (1) que están sobre los lentes, de tal forma que se aumente la tensión que ejerce el resorte.

El LED del RX señala el correcto centrado del señal infrarrojo.

Una vez efectuada la regulación, apretar los tornillos de fijación.



Dichiaro sotto la nostra responsabilità che la fotocellula FIT METAL è conforme alle seguenti norme e Direttive:

Le fabricant certifie en engageant sa seule responsabilité que les produit FIT METAL est conforme aux Normes et Directives ci-dessous:

We declare, on our own responsibility, that operating devices of FIT METAL comply with the following standards and Directives:

Wir erklären unter unserer Verantwortung, dass die FIT METAL mit den folgenden Normen und Richtlinien übereinstimmen:

Declaramos, bajo nuestra responsabilidad que la FIT METAL es conforme a la siguientes normas y disposiciones:

EN 12978:2003+A1:2009

EN 13241:2016

EN 13849-1:2015 PL>C> CAT.2

EN 55014-1:2019

EN 55014-2:2015

EN 60335-1:2016

EN 60335-2-103:2016

EN 61000-3-2:2019

EN 61000-3-3:2013+A1:2019

EN 61000-6-1:2019

EN 61000-6-2:2019

EN 61000-6-3:2013

EN 61000-6-4:2020

Come richiesto dalle seguenti Direttive:

Conformément aux Directives:

As is provided by the following Directives:

Wie es die folgenden Richtlinien verfügen:

Tal y como requerido por las siguientes Disposiciones:

2014/30/UE

2014/35/UE

(Bosio Stefano - Legal Representative)

Castenedolo, 01-12-2020



AUTOMATISMI PER CANCELLI
AUTOMATIC ENTRY SYSTEMS

COMPANY WITH
QUALITY SYSTEM
CERTIFIED BY DNV GL
= ISO 9001 =